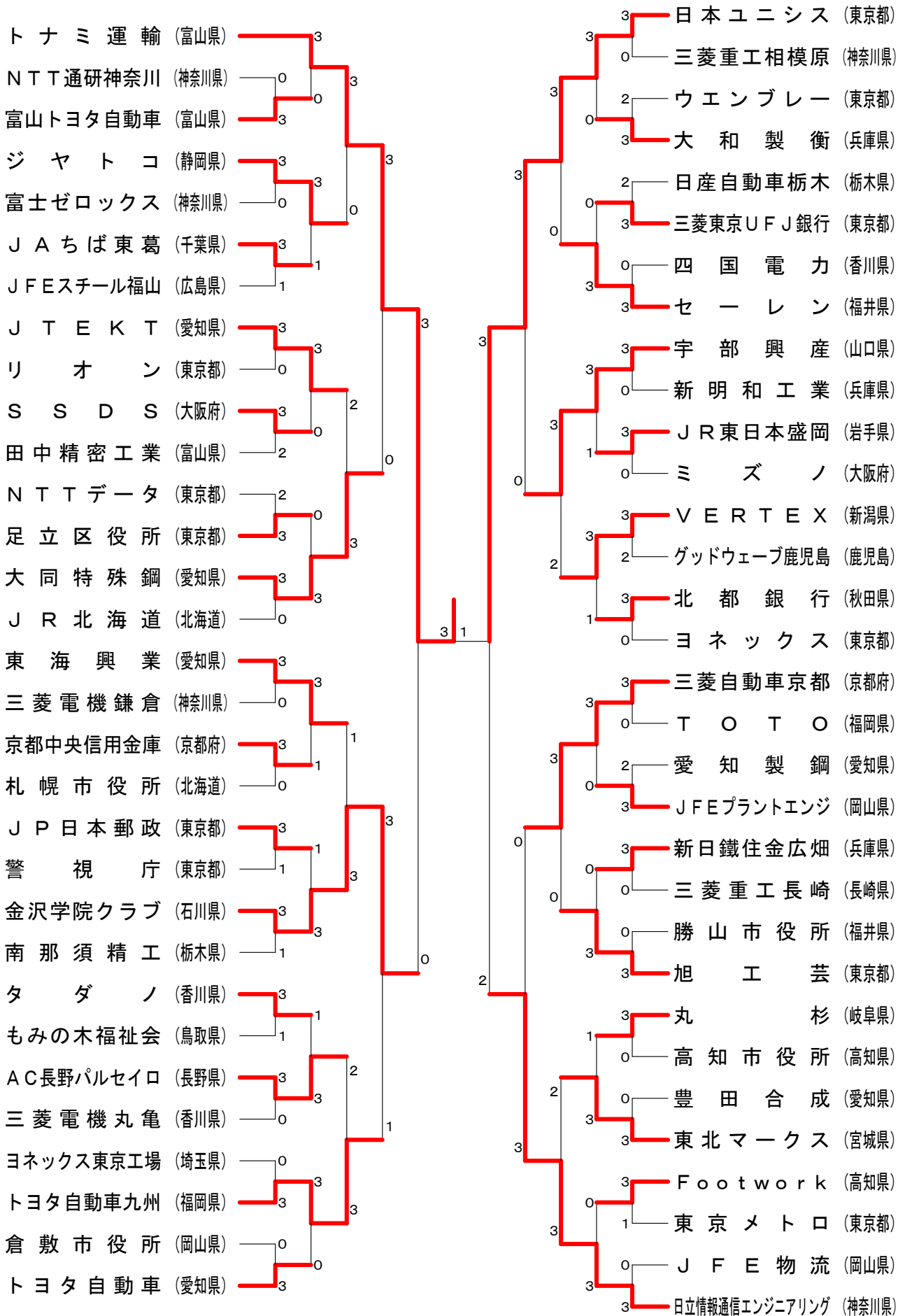


厚生労働大臣杯第66回全日本実業団選手権大会

平成28年6月29日-7月3日 福井県

男子 決勝トーナメント



厚生労働大臣杯
第66回全日本実業団バドミントン選手権大会
男子団体戦

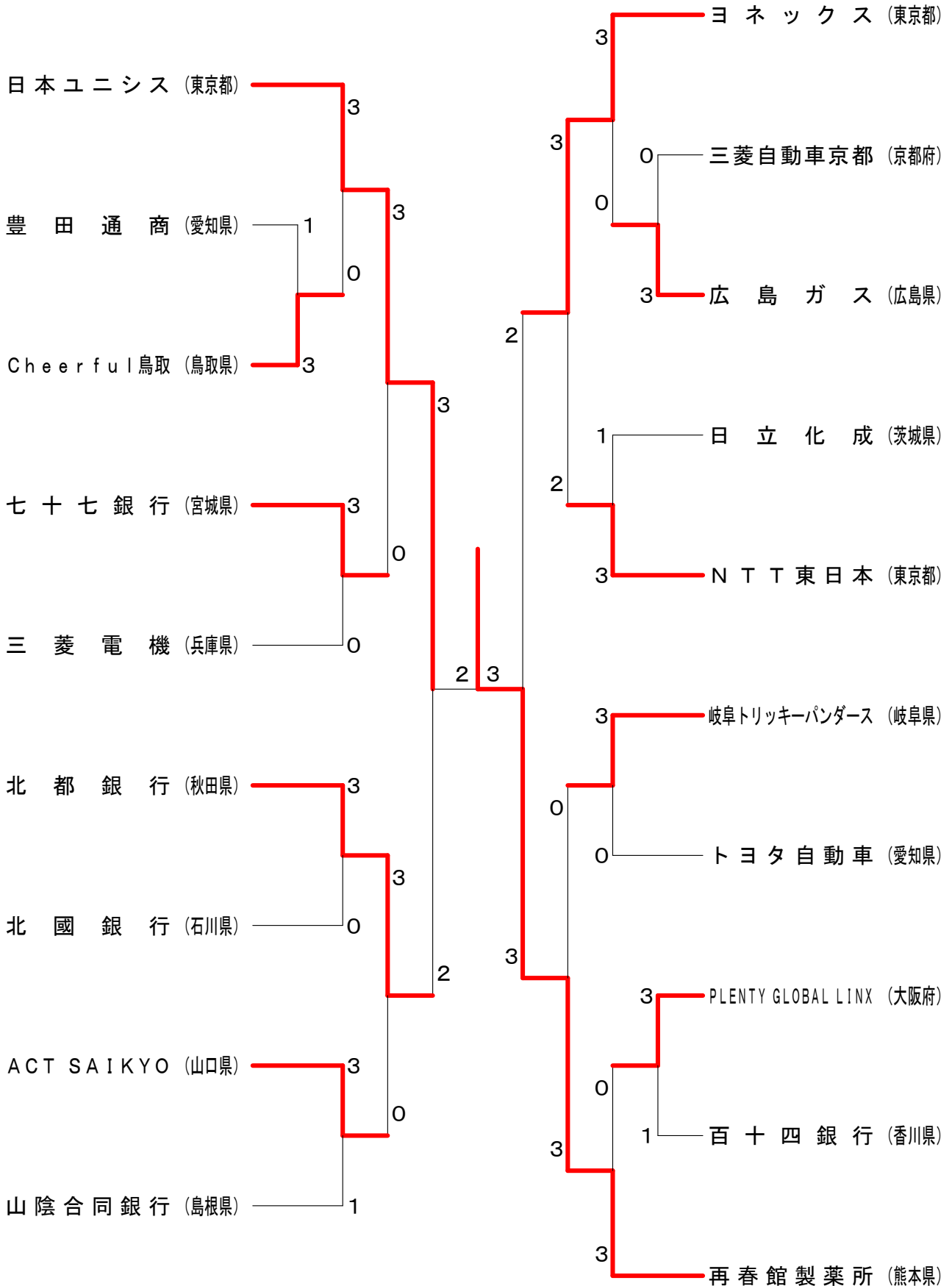
(チーム名)		(都道府県)				(チーム名)		(都道府県)			
1	トナミ運輸	富山				16	日本ユニシス	東京		81	
2	M A M M O	香川				17	北九州市役所	福岡	A	82	
3	G B N T T	通研神奈川	(神奈川)			18	三菱重工相模原	神奈川	B	83	
4	1 C	国立印刷局	(東京)	1	32	東京消防庁	東京	C	25	84	
5	M A	富山トヨタ自動車	(富山)			19	N T N	(三重)	A	85	
6	G B	キヤノン栃木	(栃木)			20	ウエンブレ	(東京)	B	86	
7	2 C	三菱重工下関	(山口)	2	48	兵庫県庁	兵庫	C	26	87	
8	M A	NTT Communications	(東京)			21	バイオニア川越	埼玉	A	88	
9	G B	三菱電機姫路	(兵庫)			22	金沢市役所	石川	B	89	
10	3 C	ジヤトコ	(静岡)	3	56	大沢製衡	(兵庫)	C	27	90	
11	M A	日立本社	(東京)			23	日産自動車栃木	(栃木)	A	91	
12	G B	富士ゼロックス	(神奈川)			24	アングリ	神奈川	B	92	
13	4 C	ヨネックス新潟	(新潟)	4	60	トクヤマ	(山口)	C	28	93	
14	M A	広島市役所	(広島)			25	東芝四日市	(三重)	A	94	
15	G B	J A ちば東葛	(千葉)			26	三菱東京UFJ銀行	(東京)	B	95	
16	5 C	北陸電力福井	(福井)	5	62	Y A N M A R	(大阪)	C	29	96	
17	M A	J F E スチール福山	(広島)			27	福井市役所	(福井)	A	97	
18	G B	久野金属	(愛知)			28	四国電力	(香川)	B	98	
19	6 C	N T T 通研東京	(東京)	6	61	日立茨城	(茨城)	C	30	99	
20	6 D	日産自動車九州	(福岡)	6	62	セーレン	(福井)	C	100		
21	J T E K T	(愛知)				29	宇部興産	(山口)		101	
22	M A	名古屋鉄道	(愛知)			30	新明和工業	(兵庫)	A	102	
23	G B	横浜市役所	(神奈川)			31	イチミヤグループ	(愛媛)	B	103	
24	7 C	リオ	(東京)	7	63	S U B A R U	(群馬)	C	31	104	
25	M A	東ソ一	(山口)			32	コマツ	(石川)	A	105	
26	G B	千葉県庁	(千葉)			33	J R 東日本盛岡	(岩手)	B	106	
27	8 C	S S D	(大阪)	8	64	岐阜県庁	(岐阜)	C	32	107	
28	M A	R I N S 花巻	(岩手)			34	コニカミノルタ東京	(東京)	A	108	
29	G B	T O T O S 北九州	(福岡)			35	ミズ	(大阪)	B	109	
30	9 C	田中精密工業	(富山)	9	65	いすゞ自動車	(神奈川)	C	33	110	
31	M A	N T T データ	(東京)			36	明治安田生命	(東京)	A	111	
32	G B	大阪タニウムテクノロジー	(兵庫)			37	京都市消防局	(京都)	B	112	
33	10 C	日本無線	(長野)	10	66	V E R T E X	(新潟)	C	34	113	
34	M A	西日本シティ銀行	(福岡)			38	J R 四国	(徳島)	A	114	
35	G B	足立区役所	(東京)			39	H o n d a R & D	(埼玉)	B	115	
36	11 C	東芝小向	(神奈川)	11	67	グッドウェーブ鹿児島	(鹿児島)	C	35	116	
37	M A	B W A Y	(京都)			40	コスモ石油四日市	(三重)	A	117	
38	G B	大同特殊鋼	(愛知)			41	大阪ガス	(大阪)	B	118	
39	12 C	日立ソリューションズ	(東京)	12	68	北都銀行	(秋田)	C	36	119	
40	J R	北海道	(北海道)			42	ヨネックス	(東京)		120	
41	東海興業	(愛知)				43	三菱自動車京都	(京都)		121	
42	M A	三菱電機鎌倉	(神奈川)			44	T O T O	(福岡)	A	122	
43	G B	新日鐵住金名古屋	(愛知)			45	福井県庁	(福井)	B	123	
44	13 C	東京トヨペット	(東京)	13	69	横河電機	(東京)	C	37	124	
45	M A	京都中央信用金庫	(京都)			46	日本製紙岩国	(山口)	A	125	
46	G B	本田技研栃木	(栃木)			47	栃木県庁	(栃木)	B	126	
47	14 C	クラレ西条	(愛媛)	14	70	愛知製鋼	(愛知)	C	38	127	
48	M A	札幌市役所	(北海道)			48	I H I 相馬	(福島)	A	128	
49	G B	三菱横所バス	(富山)			49	三菱重工横浜	(神奈川)	B	129	
50	15 C	神戸市役所	(兵庫)	15	71	J F E プラントエンジニア	(岡山)	C	39	130	
51	M A	J P 日本郵政	(東京)			50	M I T S U B A	(群馬)	A	131	
52	G B	川崎重工坂出	(香川)			51	中国電力	(広島)	B	40	132
53	16 C	J R 東海大阪	(大阪)	16	72	新日鐵住金広畑	(兵庫)	C	40	133	
54	M A	J V C K E N W O O D	(神奈川)			52	新日鐵住金八幡	(福岡)	A	134	
55	G B	警視庁	(東京)			53	キヤノン東京	(東京)	B	41	135
56	17 C	東京都役所	(京都)	17	73	三菱重工長崎造船所	(長崎)	C	41	136	
57	M A	金沢学院クラブ	(石川)			54	三菱自動車岡崎	(愛知)	A	137	
58	G B	豊田自動織機	(愛知)			55	勝山市役所	(福井)	B	138	
59	18 C	出光興産	(千葉)	18	74	新日鐵住金君津	(千葉)	C	42	139	
60	南那須精工	(栃木)				56	旭工芸	(東京)		140	
61	タダノ	(香川)				57	丸杉	(岐阜)		141	
62	M A	もみの木福祉会	(鳥取)			58	高知市役所	(高知)	A	142	
63	G B	塩野義製薬	(大阪)			59	キヤノン神奈川	(神奈川)	B	43	143
64	19 C	埼玉県庁	(埼玉)	19	75	ブリヂストン	(東京)	C	43	144	
65	M A	A C 長野バルセイロ	(長野)			60	H O R I B A	(京都)	A	145	
66	G B	Y K K A P 東北	(宮城)			61	本田埼玉	(埼玉)	B	44	146
67	20 C	相模原市役所	(神奈川)	20	76	豊田合成	(愛知)	C	44	147	
68	M A	A N A	(東京)			62	東北マークス	(宮城)	A	148	
69	G B	三菱電機丸亀	(香川)			63	北陸電力	(富山)	B	45	149
70	21 C	三菱重工名古屋	(愛知)	21	77	三菱電機福山	(広島)	C	45	150	
71	M A	ヨネックス東京工場	(埼玉)			64	J R 東日本仙台	(宮城)	A	151	
72	G B	神奈川県庁	(神奈川)			65	F o o t w o r k	(高知)	B	46	152
73	22 C	沖縄電力	(沖縄)	22	78	中部電力	(愛知)	C	46	153	
74	M A	阪急電鉄	(大阪)			66	日産自動車追浜	(神奈川)	A	154	
75	G B	日立製作所日立	(茨城)			67	東京メトロ	(東京)	B	47	155
76	23 C	トヨタ自動車九州	(福岡)	23	79	オムロン	(京都)	C	47	156	
77	M A	新潟県庁	(新潟)			68	J F E 物流	(岡山)	A	157	
78	G B	倉敷市役所	(岡山)			69	不二越	(富山)	B	48	158
79	24 C	J A E A 東海	(茨城)	24	80	C h e m i w a y	(千葉)	C	48	159	
80	トヨタ自動車	(愛知)				70	日立情報通信エンジニアリング	(神奈川)		160	

リーグ戦 : 145チーム
シード : 15チーム
トータル : 160チーム

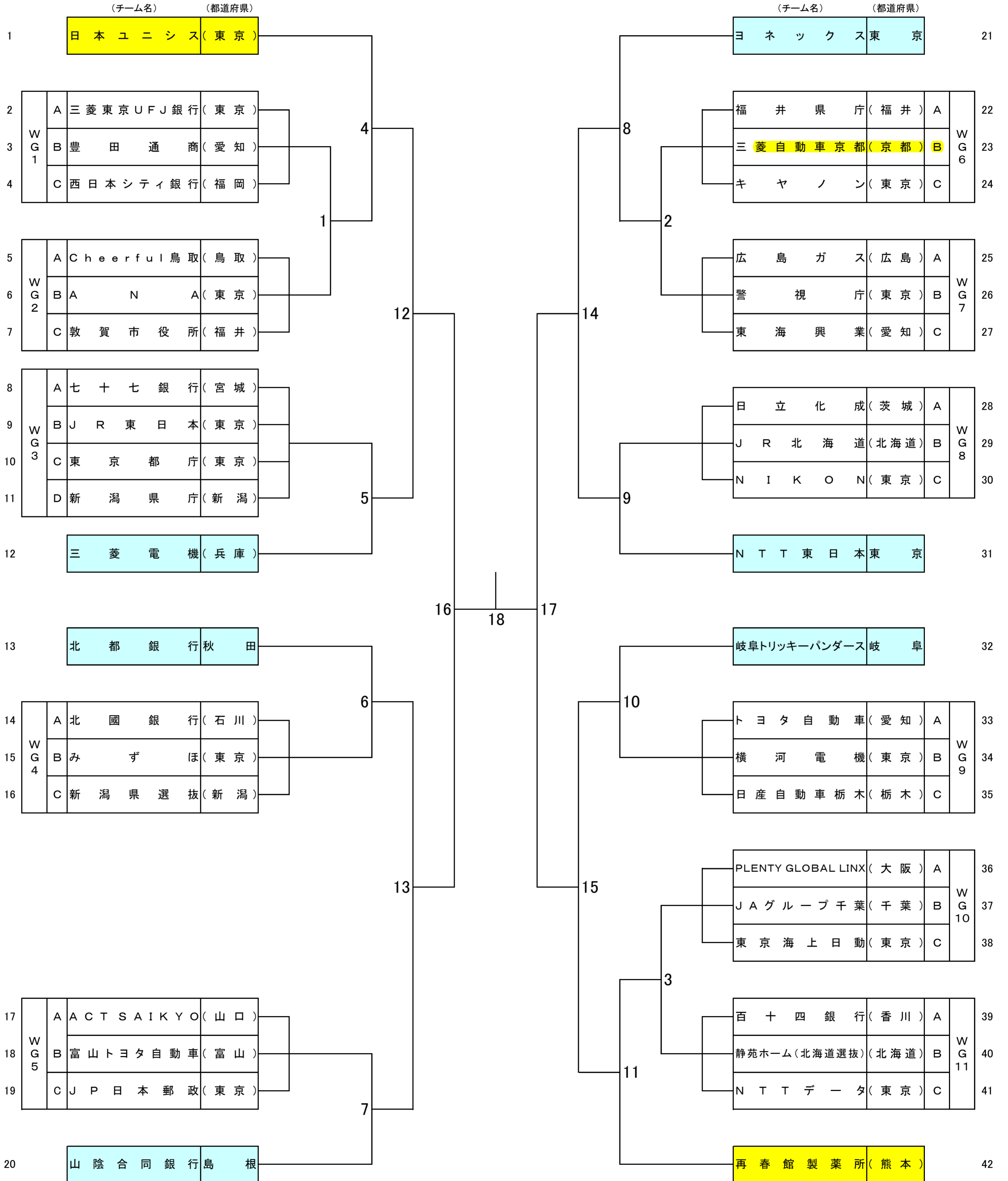
厚生労働大臣杯第66回全日本実業団選手権大会

平成28年6月29日-7月3日 福井県

女子 決勝トーナメント



厚生労働大臣杯
第66回全日本実業団バドミントン選手権大会
女子団体戦



リーグ戦 : 34チーム

シード : 8チーム

トータル : 42チーム

<p>富山県 試合番号 1 神奈川県 富士3対白鷲(富山県) 3 - 0 NTT通研神奈川(神奈川県)</p> <p>塩澤 一範 2 $\begin{pmatrix} 21-3 \\ 21-7 \end{pmatrix}$ 0 永田 久寿 佐伯 優人</p> <p>水野 暁人 2 $\begin{pmatrix} 21-12 \\ 21-13 \end{pmatrix}$ 0 村崎 誠 高田 真吾 宗田 明大</p> <p>高嶋 淳平 2 $\begin{pmatrix} 19-21 \\ 21-11 \\ 21-12 \end{pmatrix}$ 1 森本 修介</p> <p>塩澤 一範 $\left(\right)$ 永田 久寿</p> <p>佐伯 優人 $\left(\right)$ 宗田 明大</p>	<p>静岡県 試合番号 2 神奈川県 ツヤトコ(静岡県) 3 - 0 富士ゼロックス(神奈川県)</p> <p>篠崎 孝浩 2 $\begin{pmatrix} 21-13 \\ 21-13 \end{pmatrix}$ 0 山本 拓馬 岸野 嵩志 床波 大貴</p> <p>細田 慎二 2 $\begin{pmatrix} 21-13 \\ 21-15 \end{pmatrix}$ 0 江頭 吾郎 栗 佑貴 大西 賢二</p> <p>山崎 大嗣 2 $\begin{pmatrix} 21-5 \\ 21-10 \end{pmatrix}$ 0 大橋 悠二</p> <p>岸野 嵩志 $\left(\right)$ 山本 拓馬</p> <p>栗 佑貴 $\left(\right)$ 床波 大貴</p>	<p>千葉県 試合番号 3 広島県 JAちば菜鳥(千葉県) 3 - 1 JFEスチール福山(広島県)</p> <p>及川 義明 2 $\begin{pmatrix} 21-15 \\ 19-21 \\ 21-14 \end{pmatrix}$ 1 濱田 弘一 島田 寛之 津山 裕史</p> <p>古橋 俊彦 2 $\begin{pmatrix} 21-19 \\ 21-14 \end{pmatrix}$ 0 和田 哲也 現王園 琢磨 河内 三千貴</p> <p>及川 義明 0 $\begin{pmatrix} 17-21 \\ 19-21 \end{pmatrix}$ 2 守安 孝二</p> <p>古橋 俊彦 2 $\begin{pmatrix} 21-15 \\ 21-18 \end{pmatrix}$ 0 和田 哲也</p> <p>現王園 琢磨 $\left(\right)$ 河内 三千貴</p>
<p>愛知県 試合番号 4 東京都 JTEKT(愛知県) 3 - 0 リオン(東京都)</p> <p>西澤 潤 2 $\begin{pmatrix} 21-11 \\ 21-12 \end{pmatrix}$ 0 市野 貴康 和田 周 富田 岳彦</p> <p>松本 岳 2 $\begin{pmatrix} 21-3 \\ 21-14 \end{pmatrix}$ 0 寺西 祐介 北林 悠 佐藤 創一</p> <p>尾野 拓郎 2 $\begin{pmatrix} 21-7 \\ 21-10 \end{pmatrix}$ 0 牛島 俊和</p> <p>和田 周 $\left(\right)$ 市野 貴康</p> <p>松本 岳 $\left(\right)$ 富田 岳彦</p>	<p>大阪府 試合番号 5 富山県 SSDS(大阪府) 3 - 2 田中精鋭工業(富山県)</p> <p>田中 大祐 0 $\begin{pmatrix} 16-21 \\ 8-21 \end{pmatrix}$ 2 中井 宏亮 下山 祐宇輝 吉浦 真志</p> <p>村上 僚哉 2 $\begin{pmatrix} 21-13 \\ 21-11 \end{pmatrix}$ 0 山下 茂喜 酒井 駿 中井 喬宏</p> <p>大根田 健太 0 $\begin{pmatrix} 17-21 \\ 14-21 \end{pmatrix}$ 2 吉浦 真志</p> <p>酒井 駿 2 $\begin{pmatrix} 21-18 \\ 21-5 \end{pmatrix}$ 0 山下 茂喜</p> <p>田中 大祐 0 $\begin{pmatrix} 20-18 \end{pmatrix}$ 0 中井 宏亮 ナナ</p>	<p>東京都 試合番号 6 東京都 足立区役所(東京都) 3 - 2 NTT子-夕(東京都)</p> <p>井上 悟志 2 $\begin{pmatrix} 21-12 \\ 13-21 \\ 22-20 \end{pmatrix}$ 1 大田 頼次 井上 雅司 多田 崇史</p> <p>石原 信之 0 $\begin{pmatrix} 13-21 \\ 12-21 \end{pmatrix}$ 2 糸 敬生 水野 裕介 久保 友春</p> <p>井上 悟志 2 $\begin{pmatrix} 21-18 \\ 21-16 \end{pmatrix}$ 0 宮原 亮太</p> <p>井上 雅司 1 $\begin{pmatrix} 21-14 \\ 15-21 \\ 13-21 \end{pmatrix}$ 2 久保 友春</p> <p>石原 信之 2 $\begin{pmatrix} 21-15 \\ 21-13 \end{pmatrix}$ 0 大田 頼次</p>
<p>愛知県 試合番号 7 北海道 大同特殊鋼(愛知県) 3 - 0 JR北海道(北海道)</p> <p>北林 峻 2 $\begin{pmatrix} 26-24 \\ 21-17 \end{pmatrix}$ 0 牧野 公亮 森田 努 渡部 大</p> <p>三好 耕二 2 $\begin{pmatrix} 14-21 \\ 21-15 \\ 21-17 \end{pmatrix}$ 1 東野 圭悟 本田 尚人 岡村 和輝</p> <p>近藤 拓未 2 $\begin{pmatrix} 21-13 \\ 14-21 \\ 21-17 \end{pmatrix}$ 1 渡邊 一磨</p> <p>山形 章悟 $\left(\right)$ 塚本 光希</p> <p>長谷川 達也 $\left(\right)$ 東野 圭悟</p>	<p>愛知県 試合番号 8 神奈川県 東海興業(愛知県) 3 - 0 三菱電機鎌倉(神奈川県)</p> <p>武山 修三 2 $\begin{pmatrix} 21-15 \\ 21-14 \end{pmatrix}$ 0 鈴木 章義 森田 浩平 赤石 直貴</p> <p>清水 翔太 2 $\begin{pmatrix} 21-5 \\ 21-15 \end{pmatrix}$ 0 坂本 博史 嘉村 昌俊 日高 凌</p> <p>北村 元人 2 $\begin{pmatrix} 22-20 \\ 21-13 \end{pmatrix}$ 0 赤石 直貴</p> <p>間瀬 亮介 $\left(\right)$ 鈴木 章義</p> <p>松本 アキラ $\left(\right)$ 坂本 博史</p>	<p>京都府 試合番号 9 北海道 京都中央信用金庫(京都府) 3 - 0 札幌市役所(北海道)</p> <p>堀 功定 2 $\begin{pmatrix} 21-16 \\ 21-18 \end{pmatrix}$ 0 川島 健一 岡村 優 宇野 裕治</p> <p>徳田 光彦 2 $\begin{pmatrix} 21-16 \\ 21-8 \end{pmatrix}$ 0 田辺 道郎 大狩 拓也 坂井 岳</p> <p>岡村 優 2 $\begin{pmatrix} 17-21 \\ 23-21 \\ 21-7 \end{pmatrix}$ 1 川島 健一</p> <p>堀 功定 $\left(\right)$ 坂井 岳</p> <p>大狩 拓也 $\left(\right)$ 宇野 裕治</p>
<p>東京都 試合番号 10 東京都 JP日本郵政(東京都) 3 - 1 警視庁(東京都)</p> <p>小池 直樹 2 $\begin{pmatrix} 21-8 \\ 21-6 \end{pmatrix}$ 0 山崎 高広 中木 広大 秋澤 祐太</p> <p>島田 明 1 $\begin{pmatrix} 21-15 \\ 15-21 \\ 18-21 \end{pmatrix}$ 2 堤 敦史 名田 康平 松崎 清正</p> <p>中山 祐希 2 $\begin{pmatrix} 21-18 \\ 21-12 \end{pmatrix}$ 0 倉田 知展</p> <p>三國屋 太一 2 $\begin{pmatrix} 21-12 \\ 21-17 \end{pmatrix}$ 0 山崎 高広</p> <p>名田 康平 $\left(\right)$ 秋澤 祐太</p>	<p>石川県 試合番号 11 栃木県 金沢学院クラブ(石川県) 3 - 1 南那須精工(栃木県)</p> <p>伊東 克範 2 $\begin{pmatrix} 21-9 \\ 21-13 \end{pmatrix}$ 0 染木 俊寛 小林 晃 亀掛川 洵</p> <p>樋渡 元志 0 $\begin{pmatrix} 16-21 \\ 18-21 \end{pmatrix}$ 2 松田 彬 吉森 司 平津 佳幸</p> <p>星野 健太郎 2 $\begin{pmatrix} 21-11 \\ 21-19 \end{pmatrix}$ 0 逢澤 宏亮</p> <p>藤田 遼 2 $\begin{pmatrix} 21-14 \\ 19-21 \\ 21-9 \end{pmatrix}$ 1 平津 佳幸</p> <p>宮本 樹希 $\left(\right)$ 染木 俊寛</p>	<p>香川県 試合番号 12 鳥取県 タダノ(香川県) 3 - 1 もみの木福祉会(鳥取県)</p> <p>木場 勇介 1 $\begin{pmatrix} 21-14 \\ 16-21 \\ 15-21 \end{pmatrix}$ 2 林谷 悠貴 鎌野 祥空 田中 良亮</p> <p>池内 浩太郎 2 $\begin{pmatrix} 21-8 \\ 21-5 \end{pmatrix}$ 0 清水 優貴 伊澤 雄貴 安達 紀洋</p> <p>木場 勇介 2 $\begin{pmatrix} 21-15 \\ 21-14 \end{pmatrix}$ 0 林谷 悠貴</p> <p>松本 誠司 2 $\begin{pmatrix} 19-21 \\ 22-20 \\ 21-12 \end{pmatrix}$ 1 田中 良亮</p> <p>伊澤 雄貴 $\left(\right)$ 清水 優貴</p>

<p>長野県 試合番号 13 香川県 AC長野パルセイロ(長野県) 3 - 0 三菱電機丸亀(香川県)</p> <p>小町谷 輝 2 $\begin{pmatrix} 21-5 \\ 21-13 \end{pmatrix}$ 0 川染 賢司 藤巻 嵩寛 2 $\begin{pmatrix} 21-13 \\ 21-13 \end{pmatrix}$ 0 好井 友樹</p> <p>植田 将成 2 $\begin{pmatrix} 21-18 \\ 21-19 \end{pmatrix}$ 0 宮武 明宏 吉原 康司 2 $\begin{pmatrix} 21-19 \\ 21-19 \end{pmatrix}$ 0 宮武 佑輔</p> <p>田口 和樹 2 $\begin{pmatrix} 21-15 \\ 21-18 \end{pmatrix}$ 0 宮武 佑輔</p> <p>河野 大地 $\begin{pmatrix} \\ \end{pmatrix}$ 宮武 明宏</p> <p>藤巻 嵩寛 $\begin{pmatrix} \\ \end{pmatrix}$ 好井 友樹</p>	<p>福岡県 試合番号 14 埼玉県 トヨタ自動車九州(福岡県) 3 - 0 ヨネックス東武工場(埼玉県)</p> <p>原田 和憲 2 $\begin{pmatrix} 21-13 \\ 21-17 \end{pmatrix}$ 0 須賀 晴久 坂中 賢太 2 $\begin{pmatrix} 21-17 \\ 21-17 \end{pmatrix}$ 0 阪口 巧</p> <p>新宅 地塩 2 $\begin{pmatrix} 21-13 \\ 21-13 \end{pmatrix}$ 0 清川 良幸 妹尾 雄介 2 $\begin{pmatrix} 21-13 \\ 21-13 \end{pmatrix}$ 0 金ヶ崎 雄太</p> <p>具志堅 興平 2 $\begin{pmatrix} 21-17 \\ 21-13 \end{pmatrix}$ 0 須賀 晴久</p> <p>小森 洋佑 $\begin{pmatrix} \\ \end{pmatrix}$ 清川 良幸</p> <p>原田 和憲 $\begin{pmatrix} \\ \end{pmatrix}$ 金ヶ崎 雄太</p>	<p>愛知県 試合番号 15 岡山県 トヨタ自動車(愛知県) 3 - 0 倉敷市役所(岡山県)</p> <p>齋藤 裕進 2 $\begin{pmatrix} 21-10 \\ 21-8 \end{pmatrix}$ 0 小川 芳弘 石塚 凌大 2 $\begin{pmatrix} 21-10 \\ 21-8 \end{pmatrix}$ 0 服部 達也</p> <p>谷村 高宏 2 $\begin{pmatrix} 21-12 \\ 21-18 \end{pmatrix}$ 0 坂本 昌彦 可児 駿弥 2 $\begin{pmatrix} 21-18 \\ 21-18 \end{pmatrix}$ 0 石井 裕隆</p> <p>広瀬 有規 2 $\begin{pmatrix} 21-9 \\ 21-9 \end{pmatrix}$ 0 小西 竜太</p> <p>服部 秀治 $\begin{pmatrix} \\ \end{pmatrix}$ 小川 芳弘</p> <p>齋藤 裕進 $\begin{pmatrix} \\ \end{pmatrix}$ 服部 達也</p>
<p>東京都 試合番号 16 神奈川県 日本エニックス(東京都) 3 - 0 三菱重工横浜(神奈川県)</p> <p>遠藤 大由 2 $\begin{pmatrix} 21-8 \\ 21-8 \end{pmatrix}$ 0 鈴木 勝博 渡辺 勇大 2 $\begin{pmatrix} 21-8 \\ 21-8 \end{pmatrix}$ 0 加藤 文教</p> <p>数野 健太 2 $\begin{pmatrix} 21-8 \\ 21-7 \end{pmatrix}$ 0 齊藤 翔太 山田 和司 2 $\begin{pmatrix} 21-7 \\ 21-7 \end{pmatrix}$ 0 阿部 健一</p> <p>井上 拓斗 2 $\begin{pmatrix} 21-7 \\ 21-5 \end{pmatrix}$ 0 加藤 文教</p> <p>坂井 一将 $\begin{pmatrix} \\ \end{pmatrix}$ 船川 勇志</p> <p>小野寺 裕介 $\begin{pmatrix} \\ \end{pmatrix}$ 鈴木 勝博</p>	<p>兵庫県 試合番号 17 東京都 大和製糖(兵庫県) 3 - 2 ウェンブロー(東京都)</p> <p>庄 旭 明 2 $\begin{pmatrix} 14-21 \\ 21-18 \\ 22-20 \end{pmatrix}$ 1 平川 大貴 鈴木 雄一朗 2 $\begin{pmatrix} 21-18 \\ 22-20 \end{pmatrix}$ 1 上原 幸也</p> <p>松浦 晋太郎 0 $\begin{pmatrix} 11-21 \\ 17-21 \end{pmatrix}$ 2 寺西 頼太 黄 ? ? 0 $\begin{pmatrix} 11-21 \\ 17-21 \end{pmatrix}$ 2 國分 祥太</p> <p>竹下 慧 0 $\begin{pmatrix} 15-21 \\ 19-21 \end{pmatrix}$ 2 常田 周吾</p> <p>黄 ? ? 2 $\begin{pmatrix} 15-21 \\ 21-11 \\ 21-14 \end{pmatrix}$ 1 二ノ宮 康介</p> <p>松浦 晋太郎 2 $\begin{pmatrix} 21-15 \\ 26-24 \end{pmatrix}$ 0 平川 大貴</p>	<p>東京都 試合番号 18 栃木県 三菱東京UFJ銀行(東京都) 3 - 2 日産自動車栃木(栃木県)</p> <p>川口 翔 2 $\begin{pmatrix} 21-11 \\ 18-21 \\ 21-11 \end{pmatrix}$ 1 山田 宗敬 溝内 達也 2 $\begin{pmatrix} 21-11 \\ 18-21 \\ 21-11 \end{pmatrix}$ 1 堀江 康一郎</p> <p>森園 理広 0 $\begin{pmatrix} 18-21 \\ 19-21 \end{pmatrix}$ 2 阿部 真樹 深水 宗太 0 $\begin{pmatrix} 18-21 \\ 19-21 \end{pmatrix}$ 2 藤田 慎也</p> <p>壺井 保彦 2 $\begin{pmatrix} 21-12 \\ 21-14 \end{pmatrix}$ 0 奥田 剛史</p> <p>川口 翔 1 $\begin{pmatrix} 21-17 \\ 19-21 \\ 18-21 \end{pmatrix}$ 2 藤田 慎也</p> <p>溝内 達也 2 $\begin{pmatrix} 22-20 \\ 18-21 \\ 22-20 \end{pmatrix}$ 1 阿部 真樹</p>
<p>福井県 試合番号 19 香川県 セーレン(福井県) 3 - 0 四国電力(香川県)</p> <p>土居 寛人 2 $\begin{pmatrix} 21-17 \\ 21-16 \end{pmatrix}$ 0 塩田 哲生 鈴木 大貴 2 $\begin{pmatrix} 21-17 \\ 21-16 \end{pmatrix}$ 0 船越 翔太</p> <p>関口 直拳 2 $\begin{pmatrix} 21-13 \\ 21-13 \end{pmatrix}$ 0 中村 公人 谷口 雄祐 2 $\begin{pmatrix} 21-13 \\ 21-13 \end{pmatrix}$ 0 高須賀 大輔</p> <p>松原 司 2 $\begin{pmatrix} 21-7 \\ 21-10 \end{pmatrix}$ 0 大川 修平</p> <p>谷口 雄祐 $\begin{pmatrix} \\ \end{pmatrix}$ 高須賀 大輔</p> <p>大岡 昇平 $\begin{pmatrix} \\ \end{pmatrix}$ 船越 翔太</p>	<p>山口県 試合番号 20 兵庫県 宇都興産(山口県) 3 - 0 新明和工業(兵庫県)</p> <p>米元 優樹 2 $\begin{pmatrix} 21-11 \\ 21-16 \end{pmatrix}$ 0 辻 和 浩 青見 領 2 $\begin{pmatrix} 21-11 \\ 21-16 \end{pmatrix}$ 0 三島 優</p> <p>松尾 光平 2 $\begin{pmatrix} 21-11 \\ 21-19 \end{pmatrix}$ 0 植田 敏考 古川 優太 2 $\begin{pmatrix} 21-11 \\ 21-19 \end{pmatrix}$ 0 片平 雄理</p> <p>佐野 拓磨 2 $\begin{pmatrix} 21-11 \\ 13-21 \\ 21-16 \end{pmatrix}$ 1 三島 優</p> <p>古城 晃 $\begin{pmatrix} \\ \end{pmatrix}$ 片平 雄理</p> <p>松尾 光平 $\begin{pmatrix} \\ \end{pmatrix}$ 辻 和 浩</p>	<p>岩手県 試合番号 21 大阪府 JR東日本盛岡(岩手県) 3 - 0 ミズノ(大阪府)</p> <p>石川 貴寛 2 $\begin{pmatrix} 21-17 \\ 21-16 \end{pmatrix}$ 0 日下 直人 外川 真樹 2 $\begin{pmatrix} 21-17 \\ 21-16 \end{pmatrix}$ 0 三宅 達也</p> <p>伊藤 俊幸 2 $\begin{pmatrix} 11-21 \\ 22-20 \\ 21-13 \end{pmatrix}$ 1 阿久津 博将 尾形 工 2 $\begin{pmatrix} 11-21 \\ 22-20 \\ 21-13 \end{pmatrix}$ 1 堀田 又治</p> <p>外川 真樹 2 $\begin{pmatrix} 21-15 \\ 22-20 \end{pmatrix}$ 0 三宅 達也</p> <p>尾形 工 $\begin{pmatrix} \\ \end{pmatrix}$ 日下 直人</p> <p>石川 貴寛 $\begin{pmatrix} \\ \end{pmatrix}$ 阿久津 博将</p>
<p>新潟県 試合番号 22 鹿児島県 VERTEX(新潟県) 3 - 2 グッドウェーブ鹿児島(鹿児島県)</p> <p>亀ヶ森 有 0 $\begin{pmatrix} 18-21 \\ 16-21 \end{pmatrix}$ 2 フェルナンドカニエアソ 木村 光尊 0 $\begin{pmatrix} 18-21 \\ 16-21 \end{pmatrix}$ 2 山本 翔太</p> <p>本間 裕樹 2 $\begin{pmatrix} 21-12 \\ 21-13 \end{pmatrix}$ 0 末永 隆丸 毛利 正和 2 $\begin{pmatrix} 21-13 \\ 21-13 \end{pmatrix}$ 0 満園 雄摩</p> <p>立川 純平 1 $\begin{pmatrix} 21-17 \\ 19-21 \\ 16-21 \end{pmatrix}$ 2 山本 翔太</p> <p>木村 光尊 2 $\begin{pmatrix} 21-11 \\ 21-12 \end{pmatrix}$ 0 川野 光志</p> <p>毛利 正和 2 $\begin{pmatrix} 21-16 \\ 21-13 \end{pmatrix}$ 0 満園 雄摩</p>	<p>秋田県 試合番号 23 東京都 北都銀行(秋田県) 3 - 0 ヨネックス(東京都)</p> <p>伊藤 広太 2 $\begin{pmatrix} 18-21 \\ 21-16 \\ 21-17 \end{pmatrix}$ 1 橋村 竜彦 甲谷 望 2 $\begin{pmatrix} 21-16 \\ 21-17 \end{pmatrix}$ 1 権藤 太平</p> <p>ヌヌスバンドロ 2 $\begin{pmatrix} 15-21 \\ 22-20 \\ 21-9 \end{pmatrix}$ 1 藤巻 光善 平山 政史 2 $\begin{pmatrix} 15-21 \\ 22-20 \\ 21-9 \end{pmatrix}$ 1 和田 治久</p> <p>甲谷 望 2 $\begin{pmatrix} 21-9 \\ 21-11 \end{pmatrix}$ 0 瀧澤 忍</p> <p>伊藤 広太 $\begin{pmatrix} \\ \end{pmatrix}$ 和田 治久</p> <p>平山 政史 $\begin{pmatrix} \\ \end{pmatrix}$ 藤巻 光善</p>	<p>京都府 試合番号 24 福岡県 三菱自動車京都(京都府) 3 - 0 TOTO(福岡県)</p> <p>喜多 勝人 2 $\begin{pmatrix} 21-10 \\ 21-17 \end{pmatrix}$ 0 中西 健斗 犬山 陽介 2 $\begin{pmatrix} 21-10 \\ 21-17 \end{pmatrix}$ 0 小川 直人</p> <p>大狩 光貴 2 $\begin{pmatrix} 21-11 \\ 21-14 \end{pmatrix}$ 0 藤永 和宏 相馬 匠 2 $\begin{pmatrix} 21-11 \\ 21-14 \end{pmatrix}$ 0 神 裕紀</p> <p>稲盛 晃平 2 $\begin{pmatrix} 21-19 \\ 21-5 \end{pmatrix}$ 0 中西 健斗</p> <p>常塚 光 $\begin{pmatrix} \\ \end{pmatrix}$ 小川 直人</p> <p>常山 明良 $\begin{pmatrix} \\ \end{pmatrix}$ 神 裕紀</p>

<p>岡山県 試合番号 25 愛知県 JFEフロンティア(岡山県) 3 - 2 愛知製鋼(愛知県)</p> <p>小野 惇弘 2 $\left(\begin{smallmatrix} 25-23 \\ 21-19 \end{smallmatrix} \right)$ 藤田 衛 小松 亮平 0 前田 航輝</p> <p>中尾 修平 1 $\left(\begin{smallmatrix} 21-19 \\ 18-21 \\ 19-21 \end{smallmatrix} \right)$ 2 西村 昌志 田島 拳 2 田中 俊侍</p> <p>田中 敬 1 $\left(\begin{smallmatrix} 15-21 \\ 25-23 \\ 12-21 \end{smallmatrix} \right)$ 2 藤田 衛</p> <p>田島 拳 2 $\left(\begin{smallmatrix} 26-24 \\ 21-8 \end{smallmatrix} \right)$ 0 前田 航輝</p> <p>小野 惇弘 2 $\left(\begin{smallmatrix} 21-18 \\ 21-16 \end{smallmatrix} \right)$ 0 西村 昌志</p>	<p>兵庫県 試合番号 26 長崎県 新日鐵住金位研(兵庫県) 3 - 0 三菱重工長崎(長崎県)</p> <p>大石 斉 2 $\left(\begin{smallmatrix} 28-26 \\ 15-21 \\ 21-19 \end{smallmatrix} \right)$ 1 吉岡 健二 明地 達也 2 中村 満雄</p> <p>堤 圭吾 2 $\left(\begin{smallmatrix} 21-15 \\ 21-14 \end{smallmatrix} \right)$ 0 内田 航平 笹川 大志 2 山口 龍祐</p> <p>大石 斉 2 $\left(\begin{smallmatrix} 21-14 \\ 21-7 \end{smallmatrix} \right)$ 0 谷川 慶丞</p> <p>堤 圭吾 () 櫻木 健太郎</p> <p>明地 達也 () 中村 満雄</p>	<p>東京都 試合番号 27 福井県 旭工芸(東京都) 3 - 0 勝山市役所(福井県)</p> <p>下川 裕一 2 $\left(\begin{smallmatrix} 21-10 \\ 21-15 \end{smallmatrix} \right)$ 0 笹木 里司 石川 佳樹 2 田中 紘一</p> <p>福嶋 友朗 2 $\left(\begin{smallmatrix} 21-12 \\ 21-10 \end{smallmatrix} \right)$ 0 上田 健吾 宗形 俊克 2 坂 桂美彦</p> <p>井上 知也 2 $\left(\begin{smallmatrix} 21-13 \\ 21-17 \end{smallmatrix} \right)$ 0 笹木 里司</p> <p>石川 佳樹 () 田中 紘一</p> <p>福嶋 友朗 () 上田 健吾</p>
<p>岐阜県 試合番号 28 高知県 丸杉(岐阜県) 3 - 0 高知市役所(高知県)</p> <p>浦井 唯行 2 $\left(\begin{smallmatrix} 21-3 \\ 21-5 \end{smallmatrix} \right)$ 0 島田 博 三浦 昂 2 石川 直也</p> <p>石川 直樹 2 $\left(\begin{smallmatrix} 21-3 \\ 21-8 \end{smallmatrix} \right)$ 0 秋山 真之 大森 康平 2 廣瀬 匠</p> <p>小高 拓也 2 $\left(\begin{smallmatrix} 21-9 \\ 21-8 \end{smallmatrix} \right)$ 0 石川 直也</p> <p>栗俣 知弥 () 島田 博</p> <p>間瀬 俊介 () 秋山 真之</p>	<p>宮城県 試合番号 29 愛知県 東北マックス(宮城県) 3 - 0 豊田合成(愛知県)</p> <p>堀川 善生 2 $\left(\begin{smallmatrix} 21-7 \\ 21-13 \end{smallmatrix} \right)$ 0 戸崎 徹 鈴木 大裕 2 堀田 周吾</p> <p>岡本 拓磨 2 $\left(\begin{smallmatrix} 21-10 \\ 21-8 \end{smallmatrix} \right)$ 0 柳瀬 敦也 伊佐 勇希 2 高田 真吾</p> <p>佐伯 健人 2 $\left(\begin{smallmatrix} 21-10 \\ 21-6 \end{smallmatrix} \right)$ 0 戸崎 徹</p> <p>堀川 善生 () 堀田 周吾</p> <p>大田 圭祐 () 柳瀬 敦也</p>	<p>高知県 試合番号 30 東京都 Footwork(高知県) 3 - 1 東京メトロ(東京都)</p> <p>濱渦 史成 2 $\left(\begin{smallmatrix} 21-13 \\ 21-14 \end{smallmatrix} \right)$ 0 野辺 将司 岡上 貴之 2 樋口 優人</p> <p>岡田 朋己 2 $\left(\begin{smallmatrix} 21-13 \\ 21-15 \end{smallmatrix} \right)$ 0 磯 恭士 松田 壮平 2 田中 航平</p> <p>岡上 貴之 0 $\left(\begin{smallmatrix} 17-21 \\ 8-21 \end{smallmatrix} \right)$ 2 野辺 将司</p> <p>松田 壮平 2 $\left(\begin{smallmatrix} 21-14 \\ 21-8 \end{smallmatrix} \right)$ 0 田中 航平</p> <p>岡田 朋己 () 磯 恭士</p>
<p>神奈川県 試合番号 31 岡山県 近畿電力(神奈川県) 3 - 0 JFE物流(岡山県)</p> <p>大嶋 一彰 2 $\left(\begin{smallmatrix} 21-15 \\ 21-14 \end{smallmatrix} \right)$ 0 藤原 秀一 山崎 裕太 2 奥山 晃輔</p> <p>甲谷 光 2 $\left(\begin{smallmatrix} 21-13 \\ 21-16 \end{smallmatrix} \right)$ 0 實金 三暢 塚本 好喜 2 千田 哲也</p> <p>内藤 浩司 2 $\left(\begin{smallmatrix} 21-18 \\ 21-11 \end{smallmatrix} \right)$ 0 松岡 航平</p> <p>丸尾 亮太郎 () 實金 三暢</p> <p>松川 直弘 () 奥山 晃輔</p>	<p>富山県 試合番号 32 富山県 トナリ運輸(富山県) 3 - 0 誠心自動車(富山県)</p> <p>園田 啓悟 2 $\left(\begin{smallmatrix} 21-16 \\ 21-12 \end{smallmatrix} \right)$ 0 塩澤 一範 佐々木 翔 2 佐伯 優人</p> <p>保木 卓朗 2 $\left(\begin{smallmatrix} 21-7 \\ 21-14 \end{smallmatrix} \right)$ 0 水野 暁人 渡邊 達哉 2 高田 真吾</p> <p>常山 幹太 2 $\left(\begin{smallmatrix} 21-6 \\ 21-15 \end{smallmatrix} \right)$ 0 佐伯 優人</p> <p>山口 容正 () 塩澤 一範</p> <p>下農 走 () 高嶋 淳平</p>	<p>静岡県 試合番号 33 千葉県 ソヤトコ(静岡県) 3 - 1 JAちば菜園(千葉県)</p> <p>篠崎 孝浩 1 $\left(\begin{smallmatrix} 19-21 \\ 21-15 \\ 13-21 \end{smallmatrix} \right)$ 2 古橋 俊彦 岸野 嵩志 2 現王園 琢磨</p> <p>細田 慎二 2 $\left(\begin{smallmatrix} 22-20 \\ 21-16 \end{smallmatrix} \right)$ 0 及川 義明 栗 佑貴 2 島田 寛之</p> <p>山崎 大嗣 2 $\left(\begin{smallmatrix} 21-8 \\ 21-6 \end{smallmatrix} \right)$ 0 鈴木 政光</p> <p>岸野 嵩志 2 $\left(\begin{smallmatrix} 21-14 \\ 21-11 \end{smallmatrix} \right)$ 0 現王園 琢磨</p> <p>栗 佑貴 () 古橋 俊彦</p>
<p>愛知県 試合番号 34 大阪府 JTEKT(愛知県) 3 - 0 SSDS(大阪府)</p> <p>西澤 潤 2 $\left(\begin{smallmatrix} 21-6 \\ 21-10 \end{smallmatrix} \right)$ 0 村上 僚哉 和田 周 2 酒井 駿</p> <p>木村 雄一朗 2 $\left(\begin{smallmatrix} 21-9 \\ 21-11 \end{smallmatrix} \right)$ 0 田中 大祐 尾野 拓郎 2 下山 祐宇輝</p> <p>松本 岳 2 $\left(\begin{smallmatrix} 21-10 \\ 21-12 \end{smallmatrix} \right)$ 0 大根田 健太</p> <p>和田 周 () 酒井 駿</p> <p>尾野 拓郎 () 田中 大祐</p>	<p>愛知県 試合番号 35 東京都 大同特殊鋼(愛知県) 3 - 0 足立区役所(東京都)</p> <p>松丸 大輝 2 $\left(\begin{smallmatrix} 21-10 \\ 21-8 \end{smallmatrix} \right)$ 0 井上 悟志 長谷川 達也 2 井上 雅司</p> <p>北林 峻 2 $\left(\begin{smallmatrix} 21-8 \\ 21-10 \end{smallmatrix} \right)$ 0 石原 信之 森田 努 2 水野 裕介</p> <p>山形 章悟 2 $\left(\begin{smallmatrix} 21-4 \\ 21-9 \end{smallmatrix} \right)$ 0 井上 悟志</p> <p>長谷川 達也 () 井上 雅司</p> <p>近藤 拓未 () 石原 信之</p>	<p>愛知県 試合番号 36 京都府 東海興業(愛知県) 3 - 1 京都中央信用金庫(京都府)</p> <p>武山 修三 2 $\left(\begin{smallmatrix} 21-13 \\ 21-7 \end{smallmatrix} \right)$ 0 堀 功定 森田 浩平 2 岡村 優</p> <p>清水 翔太 2 $\left(\begin{smallmatrix} 21-16 \\ 21-11 \end{smallmatrix} \right)$ 0 徳田 光彦 嘉村 昌俊 2 大狩 拓也</p> <p>松本 アキラ 0 $\left(\begin{smallmatrix} 17-21 \\ - \end{smallmatrix} \right)$ 1 堀 功定 抄入</p> <p>間瀬 亮介 2 $\left(\begin{smallmatrix} 21-14 \\ 21-16 \end{smallmatrix} \right)$ 0 岡村 優</p> <p>森田 浩平 () 大狩 拓也</p>

<p>石川県 試合番号 37 東京都 金沢学院クラブ(石川県) 3-1 JPN本郵政(東京都)</p> <p>伊東 克範 2 $\left(\begin{matrix} 21-16 \\ 21-14 \end{matrix} \right)$ 0 名田 康平 吉 森 司 2 $\left(\begin{matrix} 21-16 \\ 21-14 \end{matrix} \right)$ 0 藤谷 誠仁</p> <p>小林 晃 1 $\left(\begin{matrix} 21-16 \\ 20-22 \\ 14-21 \end{matrix} \right)$ 2 小池 直樹 樋渡 元志 2 $\left(\begin{matrix} 21-16 \\ 20-22 \\ 14-21 \end{matrix} \right)$ 2 中木 広大</p> <p>宮本 樹希 2 $\left(\begin{matrix} 21-14 \\ 21-14 \end{matrix} \right)$ 0 名田 康平</p> <p>星野 健太郎 2 $\left(\begin{matrix} 21-18 \\ 17-21 \\ 21-14 \end{matrix} \right)$ 1 三國屋 太一</p> <p>藤田 遼 $\left(\begin{matrix} 8-4 \end{matrix} \right)$ 中木 広大</p>	<p>長野県 試合番号 38 香川県 AC長野パルセイロ(長野県) 3-1 タダノ(香川県)</p> <p>小町谷 輝 2 $\left(\begin{matrix} 21-14 \\ 21-19 \end{matrix} \right)$ 0 松本 誠司 藤巻 嵩寛 2 $\left(\begin{matrix} 21-14 \\ 21-19 \end{matrix} \right)$ 0 那須 雄一郎</p> <p>植田 将成 2 $\left(\begin{matrix} 21-12 \\ 14-21 \\ 21-16 \end{matrix} \right)$ 1 池内 浩太郎 河野 大地 2 $\left(\begin{matrix} 21-12 \\ 14-21 \\ 21-16 \end{matrix} \right)$ 1 伊澤 雄貴</p> <p>田口 和樹 0 $\left(\begin{matrix} 15-21 \\ 12-21 \end{matrix} \right)$ 2 木場 勇介</p> <p>藤巻 嵩寛 2 $\left(\begin{matrix} 21-11 \\ 21-13 \end{matrix} \right)$ 0 鎌野 祥空</p> <p>植田 将成 $\left(\begin{matrix} \end{matrix} \right)$ 伊澤 雄貴</p>	<p>福岡県 試合番号 39 愛知県 トヨタ自動車九州(福岡県) 3-0 トヨタ自動車(愛知県)</p> <p>原田 和憲 2 $\left(\begin{matrix} 21-17 \\ 21-8 \end{matrix} \right)$ 0 谷村 高宏 坂中 賢太 2 $\left(\begin{matrix} 21-17 \\ 21-8 \end{matrix} \right)$ 0 可児 駿弥</p> <p>新宅 地塩 2 $\left(\begin{matrix} 19-21 \\ 22-20 \\ 21-19 \end{matrix} \right)$ 1 齋藤 裕進 具志堅 興平 2 $\left(\begin{matrix} 19-21 \\ 22-20 \\ 21-19 \end{matrix} \right)$ 1 石塚 凌大</p> <p>小森 洋佑 2 $\left(\begin{matrix} 21-17 \\ 21-10 \end{matrix} \right)$ 0 服部 秀治</p> <p>原田 和憲 $\left(\begin{matrix} \end{matrix} \right)$ 齋藤 裕進</p> <p>具志堅 興平 $\left(\begin{matrix} \end{matrix} \right)$ 広瀬 有規</p>
<p>東京都 試合番号 40 兵庫県 日本エニシ(東京都) 3-0 大和製衛(兵庫県)</p> <p>佐伯 祐行 2 $\left(\begin{matrix} 21-15 \\ 21-17 \end{matrix} \right)$ 0 庄 旭 明 埜畑 亮太 2 $\left(\begin{matrix} 21-15 \\ 21-17 \end{matrix} \right)$ 0 鈴木 雄一朗</p> <p>早川 賢一 2 $\left(\begin{matrix} 21-12 \\ 21-13 \end{matrix} \right)$ 0 松浦 晋太郎 遠藤 大由 2 $\left(\begin{matrix} 21-12 \\ 21-13 \end{matrix} \right)$ 0 竹下 慧</p> <p>上田 拓馬 2 $\left(\begin{matrix} 21-10 \\ 21-12 \end{matrix} \right)$ 0 黄 ??</p> <p>小野寺 裕介 $\left(\begin{matrix} \end{matrix} \right)$ 鈴木 雄一朗</p> <p>井上 拓斗 $\left(\begin{matrix} \end{matrix} \right)$ 竹下 慧</p>	<p>福井県 試合番号 41 東京都 セーレン(福井県) 3-0 三菱UFJ銀行(東京都)</p> <p>大岡 昇平 2 $\left(\begin{matrix} 21-10 \\ 21-10 \end{matrix} \right)$ 0 川口 翔 石塚 比呂 2 $\left(\begin{matrix} 21-10 \\ 21-10 \end{matrix} \right)$ 0 溝内 達也</p> <p>梅林 慎太郎 2 $\left(\begin{matrix} 21-16 \\ 21-9 \end{matrix} \right)$ 0 森園 理広 鈴木 大貴 2 $\left(\begin{matrix} 21-16 \\ 21-9 \end{matrix} \right)$ 0 深水 宗太</p> <p>関口 直拳 2 $\left(\begin{matrix} 21-10 \\ 21-10 \end{matrix} \right)$ 0 壺井 保彦</p> <p>谷口 雄祐 $\left(\begin{matrix} \end{matrix} \right)$ 川口 翔</p> <p>松原 司 $\left(\begin{matrix} \end{matrix} \right)$ 溝内 達也</p>	<p>山口県 試合番号 42 岩手県 宇部興産(山口県) 3-1 JRF東日本盛岡(岩手県)</p> <p>米元 優樹 2 $\left(\begin{matrix} 21-18 \\ 21-9 \end{matrix} \right)$ 0 石川 貴寛 青見 領 2 $\left(\begin{matrix} 21-18 \\ 21-9 \end{matrix} \right)$ 0 外川 真樹</p> <p>松尾 光平 2 $\left(\begin{matrix} 21-9 \\ 21-10 \end{matrix} \right)$ 0 津田 謙太 河村 光将 2 $\left(\begin{matrix} 21-9 \\ 21-10 \end{matrix} \right)$ 0 高橋 玄</p> <p>古城 晃 1 $\left(\begin{matrix} 21-10 \\ 17-21 \\ 17-21 \end{matrix} \right)$ 2 尾形 工</p> <p>佐野 拓磨 2 $\left(\begin{matrix} 21-6 \\ 21-16 \end{matrix} \right)$ 0 外川 真樹</p> <p>松尾 光平 $\left(\begin{matrix} \end{matrix} \right)$ 石川 貴寛</p>
<p>新潟県 試合番号 43 秋田県 VERTEX(新潟県) 3-1 北都銀行(秋田県)</p> <p>本間 裕樹 2 $\left(\begin{matrix} 21-17 \\ 22-20 \end{matrix} \right)$ 0 伊藤 広太 毛利 正和 2 $\left(\begin{matrix} 21-17 \\ 22-20 \end{matrix} \right)$ 0 甲谷 望</p> <p>木村 光尊 2 $\left(\begin{matrix} 21-13 \\ 21-11 \end{matrix} \right)$ 0 ヌヌンハンドロ 立川 純平 2 $\left(\begin{matrix} 21-13 \\ 21-11 \end{matrix} \right)$ 0 平山 政史</p> <p>亀ヶ森 有 1 $\left(\begin{matrix} 21-13 \\ 13-21 \\ 20-22 \end{matrix} \right)$ 2 甲谷 望</p> <p>木村 光尊 1 $\left(\begin{matrix} 21-7 \\ 17-21 \\ 17-10 \end{matrix} \right)$ 1 伊藤 広太</p> <p>毛利 正和 2 $\left(\begin{matrix} 21-9 \\ 21-14 \end{matrix} \right)$ 0 平山 政史</p>	<p>京都府 試合番号 44 岡山県 三菱自動車京都(京都府) 3-0 JFEフロンティア(岡山県)</p> <p>吉川 改 2 $\left(\begin{matrix} 21-7 \\ 21-11 \end{matrix} \right)$ 0 中尾 修平 疋田 聖也 2 $\left(\begin{matrix} 21-7 \\ 21-11 \end{matrix} \right)$ 0 田島 拳</p> <p>林谷 理貴 2 $\left(\begin{matrix} 21-2 \\ 21-9 \end{matrix} \right)$ 0 小野 惇弘 島 涼太 2 $\left(\begin{matrix} 21-2 \\ 21-9 \end{matrix} \right)$ 0 小松 亮平</p> <p>常塚 光 2 $\left(\begin{matrix} 21-12 \\ 21-8 \end{matrix} \right)$ 0 田島 拳</p> <p>常山 明良 $\left(\begin{matrix} \end{matrix} \right)$ 小野 惇弘</p> <p>稲盛 晃平 $\left(\begin{matrix} \end{matrix} \right)$ 田中 敬</p>	<p>東京都 試合番号 45 兵庫県 旭工芸(東京都) 3-0 新日鐵住金広畑(兵庫県)</p> <p>福嶋 友朗 2 $\left(\begin{matrix} 21-6 \\ 21-12 \end{matrix} \right)$ 0 明地 達也 宗形 俊克 2 $\left(\begin{matrix} 21-6 \\ 21-12 \end{matrix} \right)$ 0 石原 泰祐</p> <p>下川 裕一 2 $\left(\begin{matrix} 21-9 \\ 21-16 \end{matrix} \right)$ 0 堤 圭吾 石川 佳樹 2 $\left(\begin{matrix} 21-9 \\ 21-16 \end{matrix} \right)$ 0 笹川 大志</p> <p>井上 知也 2 $\left(\begin{matrix} 21-19 \\ 21-11 \end{matrix} \right)$ 0 大石 斉</p> <p>福嶋 友朗 $\left(\begin{matrix} \end{matrix} \right)$ 堤 圭吾</p> <p>石川 佳樹 $\left(\begin{matrix} \end{matrix} \right)$ 明地 達也</p>
<p>宮城県 試合番号 46 岐阜県 東北マークス(宮城県) 3-1 丸杉(岐阜県)</p> <p>堀川 善生 2 $\left(\begin{matrix} 14-21 \\ 21-12 \\ 21-15 \end{matrix} \right)$ 1 浦井 唯行 鈴木 大裕 2 $\left(\begin{matrix} 14-21 \\ 21-12 \\ 21-15 \end{matrix} \right)$ 1 三浦 昂</p> <p>大田 圭祐 0 $\left(\begin{matrix} 12-21 \\ 20-22 \end{matrix} \right)$ 2 石川 直樹 伊佐 勇希 0 $\left(\begin{matrix} 12-21 \\ 20-22 \end{matrix} \right)$ 2 大森 康平</p> <p>佐伯 健人 2 $\left(\begin{matrix} 21-17 \\ 13-21 \\ 21-17 \end{matrix} \right)$ 1 小高 拓也</p> <p>堀川 善生 2 $\left(\begin{matrix} 21-10 \\ 21-7 \end{matrix} \right)$ 0 間瀬 俊介</p> <p>大田 圭祐 $\left(\begin{matrix} \end{matrix} \right)$ 栗俣 知弥</p>	<p>神奈川県 試合番号 47 高知県 辻製パン(神奈川県) 3-0 Footwork(高知県)</p> <p>甲谷 光 2 $\left(\begin{matrix} 21-13 \\ 25-23 \end{matrix} \right)$ 0 岡田 朋己 塚本 好喜 2 $\left(\begin{matrix} 21-13 \\ 25-23 \end{matrix} \right)$ 0 松田 壮平</p> <p>大嶋 一彰 2 $\left(\begin{matrix} 21-4 \\ 21-9 \end{matrix} \right)$ 0 濱渦 史成 堀内 研人 2 $\left(\begin{matrix} 21-4 \\ 21-9 \end{matrix} \right)$ 0 岡上 貴之</p> <p>松川 直弘 2 $\left(\begin{matrix} 21-12 \\ 21-7 \end{matrix} \right)$ 0 松田 壮平</p> <p>丸尾 亮太郎 $\left(\begin{matrix} \end{matrix} \right)$ 岡田 朋己</p> <p>内藤 浩司 $\left(\begin{matrix} \end{matrix} \right)$ 岡上 貴之</p>	<p>富山県 試合番号 48 静岡県 トナミ運輸(富山県) 3-0 ジャトコ(静岡県)</p> <p>嘉村 健士 2 $\left(\begin{matrix} 21-7 \\ 21-11 \end{matrix} \right)$ 0 細田 慎二 小林 優吾 2 $\left(\begin{matrix} 21-7 \\ 21-11 \end{matrix} \right)$ 0 篠崎 孝浩</p> <p>権藤 公平 2 $\left(\begin{matrix} 21-10 \\ 21-6 \end{matrix} \right)$ 0 栗 佑 貴 下農 走 2 $\left(\begin{matrix} 21-10 \\ 21-6 \end{matrix} \right)$ 0 岸野 嵩志</p> <p>山口 容正 2 $\left(\begin{matrix} 21-10 \\ 21-12 \end{matrix} \right)$ 0 山崎 大嗣</p> <p>下農 走 $\left(\begin{matrix} \end{matrix} \right)$ 細田 慎二</p> <p>常山 幹太 $\left(\begin{matrix} \end{matrix} \right)$ 山下 豪</p>

<p>愛知県 試合番号 49 愛知県 大同特殊鋼(愛知県) 3 - 2 JTEKT(愛知県)</p> <p>三好 耕二 $\begin{pmatrix} 21-18 \\ 16-21 \\ 10-21 \end{pmatrix}$ 2 西澤 潤 本田 尚人 $\begin{pmatrix} 21-18 \\ 16-21 \\ 10-21 \end{pmatrix}$ 2 和田 周</p> <p>北林 峻 $\begin{pmatrix} 18-21 \\ 17-21 \end{pmatrix}$ 2 松本 岳 森田 努 $\begin{pmatrix} 18-21 \\ 17-21 \end{pmatrix}$ 2 北林 悠</p> <p>山形 章悟 $\begin{pmatrix} 21-13 \\ 21-7 \end{pmatrix}$ 2 0 尾野 拓郎</p> <p>近藤 拓未 $\begin{pmatrix} 21-18 \\ 21-10 \end{pmatrix}$ 2 0 和田 周</p> <p>長谷川 達也 $\begin{pmatrix} 21-16 \\ 21-15 \end{pmatrix}$ 2 0 松本 岳</p>	<p>石川県 試合番号 50 愛知県 金沢学院クラブ(石川県) 3 - 1 東海興業(愛知県)</p> <p>伊東 克範 $\begin{pmatrix} 21-18 \\ 21-8 \end{pmatrix}$ 2 0 清水 翔太 小林 晃 $\begin{pmatrix} 21-18 \\ 21-8 \end{pmatrix}$ 2 0 嘉村 昌俊</p> <p>吉森 司 $\begin{pmatrix} 21-23 \\ 20-22 \end{pmatrix}$ 2 0 武山 修三 高田 憲 $\begin{pmatrix} 21-23 \\ 20-22 \end{pmatrix}$ 2 0 森田 浩平</p> <p>藤田 遼 $\begin{pmatrix} 23-25 \\ 22-20 \\ 21-8 \end{pmatrix}$ 2 1 間瀬 亮介</p> <p>星野 健太郎 $\begin{pmatrix} 21-16 \\ 21-16 \end{pmatrix}$ 2 0 森田 浩平</p> <p>宮本 樹希 $\begin{pmatrix} 19-21 \\ 4-0 \end{pmatrix}$ 2 0 嘉村 昌俊</p>	<p>福岡県 試合番号 51 長野県 トヨタ自動車九州(福岡県) 3 - 2 AC長野パルセイロ(長野県)</p> <p>新宅 地塩 $\begin{pmatrix} 18-21 \\ 20-22 \end{pmatrix}$ 2 0 植田 将成 妹尾 雄介 $\begin{pmatrix} 18-21 \\ 20-22 \end{pmatrix}$ 2 0 河野 大地</p> <p>原田 和憲 $\begin{pmatrix} 13-21 \\ 21-17 \\ 16-21 \end{pmatrix}$ 1 2 小町谷 輝 坂中 賢太 $\begin{pmatrix} 13-21 \\ 21-17 \\ 16-21 \end{pmatrix}$ 1 2 藤巻 嵩寛</p> <p>小森 洋佑 $\begin{pmatrix} 21-16 \\ 17-21 \\ 21-19 \end{pmatrix}$ 2 1 植田 将成</p> <p>原田 和憲 $\begin{pmatrix} 21-17 \\ 21-17 \end{pmatrix}$ 2 0 藤巻 嵩寛</p> <p>具志堅 興平 $\begin{pmatrix} 21-19 \\ 21-18 \end{pmatrix}$ 2 0 河野 大地</p>
<p>東京都 試合番号 52 福井県 日本ユニシス(東京都) 3 - 0 セーレン(福井県)</p> <p>数野 健太 $\begin{pmatrix} 21-13 \\ 16-21 \\ 21-13 \end{pmatrix}$ 2 1 大岡 昇平 井上 拓斗 $\begin{pmatrix} 21-13 \\ 16-21 \\ 21-13 \end{pmatrix}$ 2 1 石塚 比呂</p> <p>佐伯 祐行 $\begin{pmatrix} 21-9 \\ 21-11 \end{pmatrix}$ 2 0 梅林 慎太郎 埜畑 亮太 $\begin{pmatrix} 21-9 \\ 21-11 \end{pmatrix}$ 2 0 土居 寛人</p> <p>小野寺 裕介 $\begin{pmatrix} 22-20 \\ 21-13 \end{pmatrix}$ 2 0 松原 司</p> <p>上田 拓馬 $\begin{pmatrix} \end{pmatrix}$ 2 0 関口 直拳</p> <p>坂井 一将 $\begin{pmatrix} \end{pmatrix}$ 2 0 谷口 雄祐</p>	<p>山口県 試合番号 53 新潟県 宇部興産(山口県) 3 - 2 VERTEX(新潟県)</p> <p>米元 優樹 $\begin{pmatrix} 21-14 \\ 21-17 \end{pmatrix}$ 2 0 木村 光尊 青見 領 $\begin{pmatrix} 21-14 \\ 21-17 \end{pmatrix}$ 2 0 立川 純平</p> <p>松尾 光平 $\begin{pmatrix} 21-17 \\ 16-21 \\ 20-22 \end{pmatrix}$ 1 2 本間 裕樹 河村 光将 $\begin{pmatrix} 21-17 \\ 16-21 \\ 20-22 \end{pmatrix}$ 1 2 毛利 正和</p> <p>佐野 拓磨 $\begin{pmatrix} 21-9 \\ 8-21 \\ 16-21 \end{pmatrix}$ 1 2 木村 光尊</p> <p>古城 晃 $\begin{pmatrix} 15-21 \\ 21-13 \\ 22-20 \end{pmatrix}$ 2 1 毛利 正和</p> <p>松尾 光平 $\begin{pmatrix} 21-14 \\ 21-11 \end{pmatrix}$ 2 0 立川 純平</p>	<p>京都府 試合番号 54 東京都 三菱自動車京都(京都府) 3 - 0 旭芸芸(東京都)</p> <p>吉川 改 $\begin{pmatrix} 21-16 \\ 21-10 \end{pmatrix}$ 2 0 下川 裕一 疋田 聖也 $\begin{pmatrix} 21-16 \\ 21-10 \end{pmatrix}$ 2 0 石川 佳樹</p> <p>吉村 健吾 $\begin{pmatrix} 21-12 \\ 21-16 \end{pmatrix}$ 2 0 福嶋 友朗 林谷 理貴 $\begin{pmatrix} 21-12 \\ 21-16 \end{pmatrix}$ 2 0 宗形 俊克</p> <p>常山 明良 $\begin{pmatrix} 21-11 \\ 21-10 \end{pmatrix}$ 2 0 井上 知也</p> <p>常塚 光 $\begin{pmatrix} \end{pmatrix}$ 2 0 石川 佳樹</p> <p>疋田 聖也 $\begin{pmatrix} \end{pmatrix}$ 2 0 福嶋 友朗</p>
<p>神奈川県 試合番号 55 宮城県 三菱自動車横浜(神奈川県) 3 - 2 東北マックス(宮城県)</p> <p>大嶋 一彰 $\begin{pmatrix} 26-28 \\ 21-11 \\ 16-21 \end{pmatrix}$ 1 2 岡本 拓磨 山崎 裕太 $\begin{pmatrix} 26-28 \\ 21-11 \\ 16-21 \end{pmatrix}$ 1 2 伊佐 勇希</p> <p>山村 駿介 $\begin{pmatrix} 13-21 \\ 15-21 \end{pmatrix}$ 0 2 堀川 善生 塚本 好喜 $\begin{pmatrix} 13-21 \\ 15-21 \end{pmatrix}$ 0 2 鈴木 大裕</p> <p>丸尾 亮太郎 $\begin{pmatrix} 21-13 \\ 21-13 \end{pmatrix}$ 2 0 佐伯 健人</p> <p>堀内 研人 $\begin{pmatrix} 21-10 \\ 13-21 \\ 21-12 \end{pmatrix}$ 2 1 堀川 善生</p> <p>松川 直弘 $\begin{pmatrix} 21-17 \\ 21-5 \end{pmatrix}$ 2 0 大田 圭祐</p>	<p>富山県 試合番号 56 愛知県 トナミ運輸(富山県) 3 - 0 大同特殊鋼(愛知県)</p> <p>園田 啓悟 $\begin{pmatrix} 22-20 \\ 21-14 \end{pmatrix}$ 2 0 三好 耕二 嘉村 健士 $\begin{pmatrix} 22-20 \\ 21-14 \end{pmatrix}$ 2 0 本田 尚人</p> <p>山口 容正 $\begin{pmatrix} 21-14 \\ 28-26 \end{pmatrix}$ 2 0 北林 峻 常山 幹太 $\begin{pmatrix} 21-14 \\ 28-26 \end{pmatrix}$ 2 0 森田 努</p> <p>佐々木 翔 $\begin{pmatrix} 21-6 \\ 23-21 \end{pmatrix}$ 2 0 近藤 拓未</p> <p>下農 走 $\begin{pmatrix} \end{pmatrix}$ 2 0 山形 章悟</p> <p>山口 容正 $\begin{pmatrix} \end{pmatrix}$ 2 0 長谷川 達也</p>	<p>石川県 試合番号 57 福岡県 金沢学院クラブ(石川県) 3 - 1 トヨタ自動車九州(福岡県)</p> <p>神田 遼 $\begin{pmatrix} 21-17 \\ 20-22 \\ 21-17 \end{pmatrix}$ 2 1 新宅 地塩 樋渡 元志 $\begin{pmatrix} 21-17 \\ 20-22 \\ 21-17 \end{pmatrix}$ 2 1 具志堅 興平</p> <p>伊東 克範 $\begin{pmatrix} 21-13 \\ 21-14 \end{pmatrix}$ 2 0 原田 和憲 小林 晃 $\begin{pmatrix} 21-13 \\ 21-14 \end{pmatrix}$ 2 0 坂中 賢太</p> <p>高田 憲 $\begin{pmatrix} 17-21 \\ 11-21 \end{pmatrix}$ 2 0 小森 洋佑</p> <p>藤田 遼 $\begin{pmatrix} 22-20 \\ 21-19 \end{pmatrix}$ 2 0 原田 和憲</p> <p>宮本 樹希 $\begin{pmatrix} \end{pmatrix}$ 2 0 具志堅 興平</p>
<p>東京都 試合番号 58 山口県 日本ユニシス(東京都) 3 - 0 宇部興産(山口県)</p> <p>佐伯 祐行 $\begin{pmatrix} 21-5 \\ 21-8 \end{pmatrix}$ 2 0 河村 光将 埜畑 亮太 $\begin{pmatrix} 21-5 \\ 21-8 \end{pmatrix}$ 2 0 青見 領</p> <p>数野 健太 $\begin{pmatrix} 21-10 \\ 21-7 \end{pmatrix}$ 2 0 松尾 光平 渡辺 勇大 $\begin{pmatrix} 21-10 \\ 21-7 \end{pmatrix}$ 2 0 古川 優太</p> <p>坂井 一将 $\begin{pmatrix} 21-13 \\ 21-12 \end{pmatrix}$ 2 0 佐野 拓磨</p> <p>小野寺 裕介 $\begin{pmatrix} \end{pmatrix}$ 2 0 古城 晃</p> <p>上田 拓馬 $\begin{pmatrix} \end{pmatrix}$ 2 0 松尾 光平</p>	<p>神奈川県 試合番号 59 京都府 三菱自動車横浜(神奈川県) 3 - 0 三菱自動車京都(京都府)</p> <p>大嶋 一彰 $\begin{pmatrix} 21-17 \\ 21-18 \end{pmatrix}$ 2 0 吉川 改 山崎 裕太 $\begin{pmatrix} 21-17 \\ 21-18 \end{pmatrix}$ 2 0 疋田 聖也</p> <p>山村 駿介 $\begin{pmatrix} 21-6 \\ 16-21 \\ 21-18 \end{pmatrix}$ 2 1 吉村 健吾 塚本 好喜 $\begin{pmatrix} 21-6 \\ 16-21 \\ 21-18 \end{pmatrix}$ 2 1 林谷 理貴</p> <p>丸尾 亮太郎 $\begin{pmatrix} 21-18 \\ 21-19 \end{pmatrix}$ 2 0 常山 明良</p> <p>堀内 研人 $\begin{pmatrix} \end{pmatrix}$ 2 0 常塚 光</p> <p>松川 直弘 $\begin{pmatrix} \end{pmatrix}$ 2 0 疋田 聖也</p>	<p>富山県 試合番号 60 石川県 トナミ運輸(富山県) 3 - 0 金沢学院クラブ(石川県)</p> <p>保木 卓朗 $\begin{pmatrix} 21-17 \\ 21-8 \end{pmatrix}$ 2 0 伊東 克範 小林 優吾 $\begin{pmatrix} 21-17 \\ 21-8 \end{pmatrix}$ 2 0 小林 晃</p> <p>権藤 公平 $\begin{pmatrix} 23-21 \\ 21-17 \end{pmatrix}$ 2 0 樋渡 元志 渡邊 達哉 $\begin{pmatrix} 23-21 \\ 21-17 \end{pmatrix}$ 2 0 神田 遼</p> <p>下農 走 $\begin{pmatrix} 21-18 \\ 19-21 \\ 21-16 \end{pmatrix}$ 2 1 宮本 樹希</p> <p>山口 容正 $\begin{pmatrix} \end{pmatrix}$ 2 0 高田 憲</p> <p>常山 幹太 $\begin{pmatrix} \end{pmatrix}$ 2 0 伊東 克範</p>

東京都		試合番号 61	神奈川県		富山県		試合番号 62	東京都	
日本エニックス (東京都)	3	-	2	時鐘製パン (神奈川県)	トナミ運輸 (富山県)	3	-	1	日本エニックス (東京都)
早川 賢一	2	$\left(\begin{smallmatrix} 21-19 \\ 21-14 \end{smallmatrix} \right)$	0	大嶋 一彰	園田 啓悟	0	$\left(\begin{smallmatrix} 9-21 \\ 10-21 \end{smallmatrix} \right)$	2	早川 賢一
遠藤 大由				山崎 裕太	嘉村 健士				遠藤 大由
佐伯 祐行	0	$\left(\begin{smallmatrix} 14-21 \\ 9-21 \end{smallmatrix} \right)$	2	山村 駿介	保木 卓朗	2	$\left(\begin{smallmatrix} 21-12 \\ 21-13 \end{smallmatrix} \right)$	0	数野 健太
埜畑 亮太				塚本 好喜	小林 優吾				渡辺 勇大
上田 拓馬	2	$\left(\begin{smallmatrix} 24-22 \\ 21-19 \end{smallmatrix} \right)$	0	松川 直弘	山口 容正	2	$\left(\begin{smallmatrix} 21-18 \\ 20-22 \\ 21-16 \end{smallmatrix} \right)$	1	上田 拓馬
井上 拓斗	1	$\left(\begin{smallmatrix} 21-23 \\ 21-9 \\ 15-21 \end{smallmatrix} \right)$	2	丸尾 亮太郎	常山 幹太	2	$\left(\begin{smallmatrix} 21-8 \\ 21-7 \end{smallmatrix} \right)$	0	小野寺 裕介
小野寺 裕介	2	$\left(\begin{smallmatrix} 20-22 \\ 23-21 \\ 21-17 \end{smallmatrix} \right)$	1	堀内 研人	佐々木 翔		$\left(\quad \right)$		井上 拓斗

女子 5グループ	ACT	富山トヨタ自動車	J P日本郵政	勝 敗	順位	女子 6グループ	福井県庁	三菱自動車京都	キヤノン	勝 敗	順位	女子 7グループ	広島ガス	警視庁	東海興業	勝 敗	順位
ACT SAIKYO (山口県)		05-0 G 10-0 P 210-106	05-0 G 10-1 P 233-148	M 10-0 G 20-1 P 443-254	1	福井県庁 (福井県)	X 0-5 G 0-10 P 86-210	05-0 G 10-1 P 229-168	M 5-5 G 10-11 P 315-378	2	広島ガス (広島県)		05-0 G 10-0 P 210-48	04-1 G 9-4 P 256-214	M 9-1 G 19-4 P 466-262	1	
富山トヨタ自動車 (富山県)	X 0-5 G 0-10 P 106-210		X 0-5 G 1-10 P 174-229	M 0-10 G 1-20 P 280-439	3	三菱自動車京都 (京都府)	05-0 G 10-0 P 210-86		05-0 G 10-0 P 210-61	M 10-0 G 20-0 P 420-147	1	警視庁 (東京都)	X 0-5 G 0-10 P 48-210		X 0-5 G 0-10 P 43-210	M 0-10 G 0-20 P 91-420	3
J P日本郵政 (東京都)	X 0-5 G 1-10 P 148-233	05-0 G 10-1 P 229-174		M 5-5 G 11-11 P 377-407	2	キヤノン (東京都)	X 0-5 G 1-10 P 168-229	X 0-5 G 0-10 P 61-210		M 0-10 G 1-20 P 229-439	3	東海興業 (愛知県)	X 1-4 G 4-9 P 214-256	05-0 G 10-0 P 210-43		M 6-4 G 14-9 P 424-299	2

山口県 試合番号 5-1 富山県
ACTSAIKYO (山口県) 5-0 富山トヨタ自動車 (富山県)

米元 陽花 2 (21-16) 池田 未紀
今井 優歩 2 (21-15) 福田 知紗

今野 あゆみ 2 (21-12) 森 瑛理香
重田 美空 2 (21-10) 老本 美和子

阪口 智郁 2 (21-3) 福田 知紗
(21-11)

齋 藤 菜 2 (21-14) 池田 未紀
(21-5)

原 麻衣子 2 (21-10) 森 瑛理香
(21-10)

京都府 試合番号 6-1 福井県
三菱自動車京都 (京都府) 5-0 福井県庁 (福井県)

保井 優奈 2 (21-10) 市村 幸子
佐藤 未唯 2 (21-7) 酒井 美穂

下農 咲希 2 (21-7) 小椋 梨加
渋川 さつき 2 (21-11) 平泉 祥子

佐藤 未唯 2 (21-12) 酒井 美穂
(21-5)

中安 黄瑛 2 (21-6) 小椋 梨加
(21-8)

保井 優奈 2 (21-12) 市村 幸子
(21-8)

広島県 試合番号 7-1 東京都
広島ガス (広島県) 5-0 警視庁 (東京都)

桜井 みどり 2 (21-7) 長友 真美
平井 亜紀 2 (21-6) 高橋 陽子

奥井 智菜美 2 (21-10) 村上 文江
亀田 楓 2 (21-4) 倉田 美和子

濱北 もも 2 (21-4) 登内 詩織
(21-1)

奥井 智菜美 2 (21-3) 高橋 陽子
(21-2)

平井 亜紀 2 (21-4) 長友 真美
(21-7)

東京都 試合番号 5-2 富山県
J P日本郵政 (東京都) 5-0 富山トヨタ自動車 (富山県)

廣川 紗彩 2 (21-16) 森 瑛理香
芝野 真由 2 (21-17) 老本 美和子

北 はるな 2 (21-17) 池田 未紀
森 朝香 2 (18-21) 福田 知紗
(21-12)

坂巻 麻美 2 (21-16) 森 瑛理香
(21-14)

芝野 真由 2 (21-17) 池田 未紀
(22-20)

北 はるな 2 (21-13) 福田 知紗
(21-11)

京都府 試合番号 6-2 東京都
三菱自動車京都 (京都府) 5-0 キヤノン (東京都)

保井 優奈 2 (21-9) 森田 美帆
佐藤 未唯 2 (21-9) 生出塚 麻衣

下農 咲希 2 (21-12) 岩橋 真美香
渋川 さつき 2 (21-6) 穂倉 ちなみ

佐藤 未唯 2 (21-6) 秋山 志織
(21-2)

中安 黄瑛 2 (21-5) 仲本 京
(21-7)

保井 優奈 2 (21-3) 岩橋 真美香
(21-2)

愛知県 試合番号 7-2 東京都
東海興業 (愛知県) 5-0 警視庁 (東京都)

杉山 利奈 2 (21-8) 長友 真美
下農 麻結 2 (21-4) 倉田 美和子

井上 洸 2 (21-8) 村上 文江
園田 絵里奈 2 (21-7) 高橋 陽子

合田 侑希 2 (21-5) 登内 詩織
(21-4)

佐野 由紀子 2 (21-1) 奈倉 加代子
(21-1)

下農 麻結 2 (21-2) 長友 真美
(21-3)

山口県 試合番号 5-3 東京都
ACTSAIKYO (山口県) 5-0 J P日本郵政 (東京都)

今野 あゆみ 2 (21-11) 廣川 紗彩
重田 美空 2 (21-15) 芝野 真由

米元 陽花 2 (21-13) 北 はるな
今井 優歩 2 (21-10) 森 朝香

齋 藤 菜 2 (21-5) 坂巻 麻美
(21-7)

阪口 智郁 2 (21-13) 森 朝香
(21-14)

原 麻衣子 2 (23-25) 北 はるな
(21-17) 21-18

福井県 試合番号 6-3 東京都
福井県庁 (福井県) 5-0 キヤノン (東京都)

市村 幸子 2 (21-13) 生出塚 麻衣
酒井 美穂 2 (21-12) 仲本 京

小椋 梨加 2 (18-21) 森田 美帆
平泉 祥子 2 (21-12) 穂倉 ちなみ
(22-20)

酒井 美穂 2 (21-12) 岩橋 真美香
(21-19)

小椋 梨加 2 (21-13) 穂倉 ちなみ
(21-16)

市村 幸子 2 (21-14) 仲本 京
(21-16)

広島県 試合番号 7-3 愛知県
広島ガス (広島県) 4-1 東海興業 (愛知県)

桜井 みどり 2 (11-21) 杉山 利奈
平井 亜紀 2 (21-13) 1 下農 麻結
(21-10)

奥井 智菜美 2 (18-21) 井上 洸
亀田 楓 2 (21-14) 1 園田 絵里奈
(21-14)

濱北 もも 2 (21-17) 合田 侑希
(21-15)

奥井 智菜美 1 (21-13) 下農 麻結
(19-21) 2

平井 亜紀 2 (21-19) 園田 絵里奈
(21-15)

<p>鳥取県 試合番号 1 愛知県 Cheerful(鳥取県) 3 - 1 豊田通商(愛知県)</p> <p>高橋 真理 2 $\begin{pmatrix} 21-2 \\ 21-13 \end{pmatrix}$ 0 野田 郁恵 岸田 洋子 2 $\begin{pmatrix} 21-2 \\ 21-13 \end{pmatrix}$ 0 成田 茉以</p> <p>高瀬 秀穂 0 $\begin{pmatrix} 16-21 \\ 18-21 \end{pmatrix}$ 2 宮原 唯 三橋 久瑠美 0 $\begin{pmatrix} 16-21 \\ 18-21 \end{pmatrix}$ 2 清水 恵</p> <p>山本 理香 2 $\begin{pmatrix} 15-21 \\ 21-18 \\ 22-20 \end{pmatrix}$ 1 森山 ゆいか</p> <p>高橋 真理 2 $\begin{pmatrix} 21-17 \\ 20-22 \\ 21-7 \end{pmatrix}$ 1 野田 郁恵</p> <p>高瀬 秀穂 () 清水 恵</p>	<p>広島県 試合番号 2 京都府 広島ガス(広島県) 3 - 0 三菱自動車京都(京都府)</p> <p>桜井 みどり 2 $\begin{pmatrix} 23-21 \\ 21-17 \end{pmatrix}$ 0 保井 優奈 平井 亜紀 2 $\begin{pmatrix} 23-21 \\ 21-17 \end{pmatrix}$ 0 佐藤 未唯</p> <p>奥井 智菜美 2 $\begin{pmatrix} 21-6 \\ 21-13 \end{pmatrix}$ 0 下農 咲希 亀田 楓 2 $\begin{pmatrix} 21-6 \\ 21-13 \end{pmatrix}$ 0 波川 さつき</p> <p>濱北 もも 2 $\begin{pmatrix} 18-21 \\ 21-12 \\ 21-16 \end{pmatrix}$ 1 保井 優奈</p> <p>奥井 智菜美 () 波川 さつき</p> <p>平井 亜紀 () 佐藤 未唯</p>	<p>大阪府 試合番号 3 香川県 PLENTYGLOBALLINX(大阪府) 3 - 1 百十四銀行(香川県)</p> <p>新藤 綾 2 $\begin{pmatrix} 21-10 \\ 21-16 \end{pmatrix}$ 0 柴村 真希 早川 紗保里 2 $\begin{pmatrix} 21-10 \\ 21-16 \end{pmatrix}$ 0 藤本 陽奈</p> <p>鈴木 智子 2 $\begin{pmatrix} 21-11 \\ 21-5 \end{pmatrix}$ 0 樫榮 祥子 春木 真奈 2 $\begin{pmatrix} 21-11 \\ 21-5 \end{pmatrix}$ 0 樋口 亜依美</p> <p>松島 美紀 1 $\begin{pmatrix} 21-16 \\ 17-21 \\ 8-21 \end{pmatrix}$ 2 東野 良美</p> <p>早川 紗保里 2 $\begin{pmatrix} 21-17 \\ 26-24 \end{pmatrix}$ 0 柴村 真希</p> <p>春木 真奈 () 藤本 陽奈</p>
<p>東京都 試合番号 4 鳥取県 日本ユニシス(東京都) 3 - 0 Cheerful(鳥取県)</p> <p>高橋 礼華 2 $\begin{pmatrix} 21-13 \\ 21-14 \end{pmatrix}$ 0 高橋 真理 松友 美佐紀 2 $\begin{pmatrix} 21-13 \\ 21-14 \end{pmatrix}$ 0 岸田 洋子</p> <p>栗原文音 2 $\begin{pmatrix} 21-8 \\ 21-7 \end{pmatrix}$ 0 高瀬 秀穂 東野 有紗 2 $\begin{pmatrix} 21-8 \\ 21-7 \end{pmatrix}$ 0 三橋 久瑠美</p> <p>星 千智 2 $\begin{pmatrix} 21-17 \\ 21-8 \end{pmatrix}$ 0 高橋 真理</p> <p>奥原 希望 () 山本 理香</p> <p>栗原文音 () 高瀬 秀穂</p>	<p>宮城県 試合番号 5 兵庫県 七十七銀行(宮城県) 3 - 0 三菱電機(兵庫県)</p> <p>河崎 綾佳 2 $\begin{pmatrix} 21-12 \\ 21-14 \end{pmatrix}$ 0 木戸 美咲 荒木 茜羽 2 $\begin{pmatrix} 21-12 \\ 21-14 \end{pmatrix}$ 0 田島 優乃華</p> <p>大森 舞 2 $\begin{pmatrix} 21-14 \\ 21-10 \end{pmatrix}$ 0 大迫 晴加 木戸 よし美 2 $\begin{pmatrix} 21-14 \\ 21-10 \end{pmatrix}$ 0 木村 百花</p> <p>荒木 萌恵 2 $\begin{pmatrix} 21-18 \\ 21-10 \end{pmatrix}$ 0 高木 美季</p> <p>樋口 奈津樹 () 木戸 美咲</p> <p>荒木 茜羽 () 大迫 晴加</p>	<p>秋田県 試合番号 6 石川県 北都銀行(秋田県) 3 - 0 北國銀行(石川県)</p> <p>米元 小春 2 $\begin{pmatrix} 21-8 \\ 21-10 \end{pmatrix}$ 0 市山 瑤子 田中 志穂 2 $\begin{pmatrix} 21-8 \\ 21-10 \end{pmatrix}$ 0 宮崎 杏子</p> <p>永原 和可那 2 $\begin{pmatrix} 21-15 \\ 21-13 \end{pmatrix}$ 0 浜中 麻亜子 松本 麻佑 2 $\begin{pmatrix} 21-15 \\ 21-13 \end{pmatrix}$ 0 竹内 沙希</p> <p>川上 紗恵奈 2 $\begin{pmatrix} 21-13 \\ 21-9 \end{pmatrix}$ 0 市山 瑤子</p> <p>永田 麗 () 竹内 沙希</p> <p>松本 麻佑 () 宮崎 杏子</p>
<p>山口県 試合番号 7 島根県 ACTSAIKYO(山口県) 3 - 1 山陰合同銀行(島根県)</p> <p>米元 陽花 0 $\begin{pmatrix} 22-24 \\ 13-21 \end{pmatrix}$ 2 横山 めぐみ 今井 優歩 0 $\begin{pmatrix} 22-24 \\ 13-21 \end{pmatrix}$ 2 久後 あすみ</p> <p>今野 あゆみ 2 $\begin{pmatrix} 21-17 \\ 21-18 \end{pmatrix}$ 0 山田 真央 重田 美空 2 $\begin{pmatrix} 21-17 \\ 21-18 \end{pmatrix}$ 0 川田 真依</p> <p>齋 藤 菜 2 $\begin{pmatrix} 21-15 \\ 21-14 \end{pmatrix}$ 0 漆崎 真子</p> <p>阪口 智郁 2 $\begin{pmatrix} 21-16 \\ 24-22 \end{pmatrix}$ 0 濱崎 真衣</p> <p>原 麻衣子 () 小林 美紀</p>	<p>東京都 試合番号 8 広島県 ヨネックス(東京都) 3 - 0 広島ガス(広島県)</p> <p>櫻本 絢子 2 $\begin{pmatrix} 21-13 \\ 19-21 \\ 21-15 \end{pmatrix}$ 1 桜井 みどり 高畑 祐紀子 2 $\begin{pmatrix} 21-13 \\ 19-21 \\ 21-15 \end{pmatrix}$ 1 平井 亜紀</p> <p>内藤 真実 2 $\begin{pmatrix} 21-16 \\ 21-10 \end{pmatrix}$ 0 奥井 智菜美 土井 杏奈 2 $\begin{pmatrix} 21-16 \\ 21-10 \end{pmatrix}$ 0 亀田 楓</p> <p>佐藤 冴香 2 $\begin{pmatrix} 21-10 \\ 21-15 \end{pmatrix}$ 0 濱北 もも</p> <p>鈴木 温子 () 奥井 智菜美</p> <p>今別府 香里 () 平井 亜紀</p>	<p>東京都 試合番号 9 茨城県 NTT東日本(東京都) 3 - 1 日立化成(茨城県)</p> <p>松尾 静香 1 $\begin{pmatrix} 15-21 \\ 21-18 \\ 19-21 \end{pmatrix}$ 2 本田 恵利奈 新玉 美郷 1 $\begin{pmatrix} 15-21 \\ 21-18 \\ 19-21 \end{pmatrix}$ 2 清水 望</p> <p>川島 里羅 2 $\begin{pmatrix} 21-13 \\ 21-8 \end{pmatrix}$ 0 篠田 未来 尾崎 沙織 2 $\begin{pmatrix} 21-13 \\ 21-8 \end{pmatrix}$ 0 石橋 麻美子</p> <p>三谷 美菜津 2 $\begin{pmatrix} 21-16 \\ 21-12 \end{pmatrix}$ 0 野尻野 匡世</p> <p>渡邊 あかね 2 $\begin{pmatrix} 21-19 \\ 21-6 \end{pmatrix}$ 0 福永 彩</p> <p>橋本 由衣 () 清水 望</p>
<p>岐阜県 試合番号 10 愛知県 岐阜トキキョウ(岐阜県) 3 - 0 トヨタ自動車(愛知県)</p> <p>江藤 理恵 2 $\begin{pmatrix} 21-10 \\ 21-7 \end{pmatrix}$ 0 宮崎 りの 松田 蒼 2 $\begin{pmatrix} 21-10 \\ 21-7 \end{pmatrix}$ 0 東郷 佳子</p> <p>山口 ソヨカ 2 $\begin{pmatrix} 21-17 \\ 21-13 \end{pmatrix}$ 0 坪井 梨恵 川添 麻依子 2 $\begin{pmatrix} 21-17 \\ 21-13 \end{pmatrix}$ 0 中村 朱里</p> <p>山本 紗椰 2 $\begin{pmatrix} 21-6 \\ 21-7 \end{pmatrix}$ 0 宮崎 りの</p> <p>橋詰 有紗 () 中村 朱里</p> <p>江藤 理恵 () 坪井 梨恵</p>	<p>熊本県 試合番号 11 大阪府 再春館製菓所(熊本県) 3 - 0 PLENTYGLOBALLINX(大阪府)</p> <p>福島 由紀 2 $\begin{pmatrix} 21-16 \\ 21-13 \end{pmatrix}$ 0 新藤 綾 志田 千陽 2 $\begin{pmatrix} 21-16 \\ 21-13 \end{pmatrix}$ 0 早川 紗保里</p> <p>廣田 彩花 2 $\begin{pmatrix} 21-15 \\ 21-18 \end{pmatrix}$ 0 鈴木 智子 小野 菜保 2 $\begin{pmatrix} 21-15 \\ 21-18 \end{pmatrix}$ 0 春木 真奈</p> <p>山口 茜 2 $\begin{pmatrix} 21-5 \\ 21-11 \end{pmatrix}$ 0 松島 美紀</p> <p>伊東 可奈 () 早川 紗保里</p> <p>峰 歩美 () 春木 真奈</p>	<p>東京都 試合番号 12 宮城県 日本ユニシス(東京都) 3 - 0 七十七銀行(宮城県)</p> <p>高橋 礼華 2 $\begin{pmatrix} 21-5 \\ 21-7 \end{pmatrix}$ 0 大森 舞 松友 美佐紀 2 $\begin{pmatrix} 21-5 \\ 21-7 \end{pmatrix}$ 0 牧野 美咲</p> <p>栗原文音 2 $\begin{pmatrix} 21-15 \\ 21-15 \end{pmatrix}$ 0 河崎 綾佳 東野 有紗 2 $\begin{pmatrix} 21-15 \\ 21-15 \end{pmatrix}$ 0 荒木 茜羽</p> <p>奥原 希望 2 $\begin{pmatrix} 21-12 \\ 21-11 \end{pmatrix}$ 0 荒木 萌恵</p> <p>星 千智 () 樋口 奈津樹</p> <p>高橋 沙也加 () 荒木 茜羽</p>

<p>秋田県 試合番号 13 山口県 北都銀行(秋田県) 3 - 0 ACTSAIKYO(山口県)</p> <p>米元 小春 2 $\left(\begin{matrix} 21-14 \\ 21-14 \end{matrix} \right)$ 0 米元 陽花 田中 志穂 2 $\left(\begin{matrix} 21-14 \\ 21-14 \end{matrix} \right)$ 0 今井 優歩</p> <p>永原 和可那 2 $\left(\begin{matrix} 21-11 \\ 21-13 \end{matrix} \right)$ 0 今野 あゆみ 松本 麻佑 2 $\left(\begin{matrix} 21-11 \\ 21-13 \end{matrix} \right)$ 0 重田 美空</p> <p>川上 紗恵奈 2 $\left(\begin{matrix} 21-14 \\ 21-11 \end{matrix} \right)$ 0 齋 藤 菜</p> <p>永 田 麗 $\left(\begin{matrix} \\ \end{matrix} \right)$ 阪口 智郁</p> <p>松本 麻佑 $\left(\begin{matrix} \\ \end{matrix} \right)$ 原 麻衣子</p>	<p>東京都 試合番号 14 東京都 ヨネックス(東京都) 3 - 2 NTT東日本(東京都)</p> <p>櫻本 絢子 0 $\left(\begin{matrix} 12-21 \\ 11-21 \end{matrix} \right)$ 2 川島 里羅 高畑 祐紀子 0 $\left(\begin{matrix} 12-21 \\ 11-21 \end{matrix} \right)$ 2 尾崎 沙織</p> <p>内藤 真実 0 $\left(\begin{matrix} 8-21 \\ 10-21 \end{matrix} \right)$ 2 新玉 美郷 土井 杏奈 0 $\left(\begin{matrix} 8-21 \\ 10-21 \end{matrix} \right)$ 2 渡邊 あかね</p> <p>佐藤 冴香 2 $\left(\begin{matrix} 20-22 \\ 21-17 \\ 21-9 \end{matrix} \right)$ 1 橋本 由衣</p> <p>鈴木 温子 2 $\left(\begin{matrix} 21-11 \\ 21-15 \end{matrix} \right)$ 0 三谷 美菜津</p> <p>今別府 香里 2 $\left(\begin{matrix} 21-19 \\ 21-16 \end{matrix} \right)$ 0 渡邊 あかね</p>	<p>熊本県 試合番号 15 岐阜県 再春製薬所(熊本県) 3 - 0 藤川リナ(岐阜県)</p> <p>福万 尚子 2 $\left(\begin{matrix} 15-21 \\ 21-15 \\ 21-14 \end{matrix} \right)$ 1 江藤 理恵 與猶 くるみ 2 $\left(\begin{matrix} 15-21 \\ 21-15 \\ 21-14 \end{matrix} \right)$ 1 松田 蒼</p> <p>福島 由紀 2 $\left(\begin{matrix} 21-11 \\ 21-10 \end{matrix} \right)$ 0 山口 ソヨカ 廣田 彩花 2 $\left(\begin{matrix} 21-11 \\ 21-10 \end{matrix} \right)$ 0 川添 麻依子</p> <p>峰 歩美 2 $\left(\begin{matrix} 21-14 \\ 21-19 \end{matrix} \right)$ 0 山本 紗椰</p> <p>山口 茜 $\left(\begin{matrix} \\ \end{matrix} \right)$ 橋詰 有紗</p> <p>伊東 可奈 $\left(\begin{matrix} \\ \end{matrix} \right)$ 松田 蒼</p>
<p>東京都 試合番号 16 秋田県 日本エニシス(東京都) 3 - 2 北都銀行(秋田県)</p> <p>高橋 礼華 0 $\left(\begin{matrix} 19-21 \\ 22-24 \end{matrix} \right)$ 2 永原 和可那 松友 美佐紀 0 $\left(\begin{matrix} 19-21 \\ 22-24 \end{matrix} \right)$ 2 松本 麻佑</p> <p>栗原文音 2 $\left(\begin{matrix} 21-11 \\ 21-17 \end{matrix} \right)$ 0 米元 小春 東野 有紗 2 $\left(\begin{matrix} 21-11 \\ 21-17 \end{matrix} \right)$ 0 田中 志穂</p> <p>奥原 希望 2 $\left(\begin{matrix} 21-10 \\ 21-16 \end{matrix} \right)$ 0 永 田 麗</p> <p>星 千智 0 $\left(\begin{matrix} 13-21 \\ 16-21 \end{matrix} \right)$ 2 川上 紗恵奈</p> <p>高橋 沙也加 2 $\left(\begin{matrix} 16-21 \\ 22-20 \\ 21-15 \end{matrix} \right)$ 1 田中 志穂</p>	<p>熊本県 試合番号 17 東京都 再春製薬所(熊本県) 3 - 2 ヨネックス(東京都)</p> <p>福島 由紀 1 $\left(\begin{matrix} 10-21 \\ 21-17 \\ 19-21 \end{matrix} \right)$ 2 内藤 真実 廣田 彩花 1 $\left(\begin{matrix} 10-21 \\ 21-17 \\ 19-21 \end{matrix} \right)$ 2 土井 杏奈</p> <p>福万 尚子 2 $\left(\begin{matrix} 21-17 \\ 21-17 \end{matrix} \right)$ 0 櫻本 絢子 與猶 くるみ 2 $\left(\begin{matrix} 21-17 \\ 21-17 \end{matrix} \right)$ 0 高畑 祐紀子</p> <p>山口 茜 2 $\left(\begin{matrix} 12-21 \\ 21-12 \\ 21-19 \end{matrix} \right)$ 1 佐藤 冴香</p> <p>峰 歩美 1 $\left(\begin{matrix} 21-13 \\ 16-21 \\ 14-21 \end{matrix} \right)$ 2 今別府 香里</p> <p>伊東 可奈 2 $\left(\begin{matrix} 21-11 \\ 25-23 \end{matrix} \right)$ 0 鈴木 温子</p>	<p>熊本県 試合番号 18 東京都 再春製薬所(熊本県) 3 - 2 日本エニシス(東京都)</p> <p>福島 由紀 1 $\left(\begin{matrix} 17-21 \\ 21-19 \\ 22-24 \end{matrix} \right)$ 2 高橋 礼華 廣田 彩花 1 $\left(\begin{matrix} 17-21 \\ 21-19 \\ 22-24 \end{matrix} \right)$ 2 松友 美佐紀</p> <p>福万 尚子 2 $\left(\begin{matrix} 21-18 \\ 21-16 \end{matrix} \right)$ 0 栗原文音 與猶 くるみ 2 $\left(\begin{matrix} 21-18 \\ 21-16 \end{matrix} \right)$ 0 東野 有紗</p> <p>山口 茜 0 $\left(\begin{matrix} 14-21 \\ 18-21 \end{matrix} \right)$ 2 奥原 希望</p> <p>峰 歩美 2 $\left(\begin{matrix} 21-15 \\ 21-19 \end{matrix} \right)$ 0 星 千智</p> <p>伊東 可奈 2 $\left(\begin{matrix} 21-19 \\ 21-19 \end{matrix} \right)$ 0 高橋 沙也加</p>