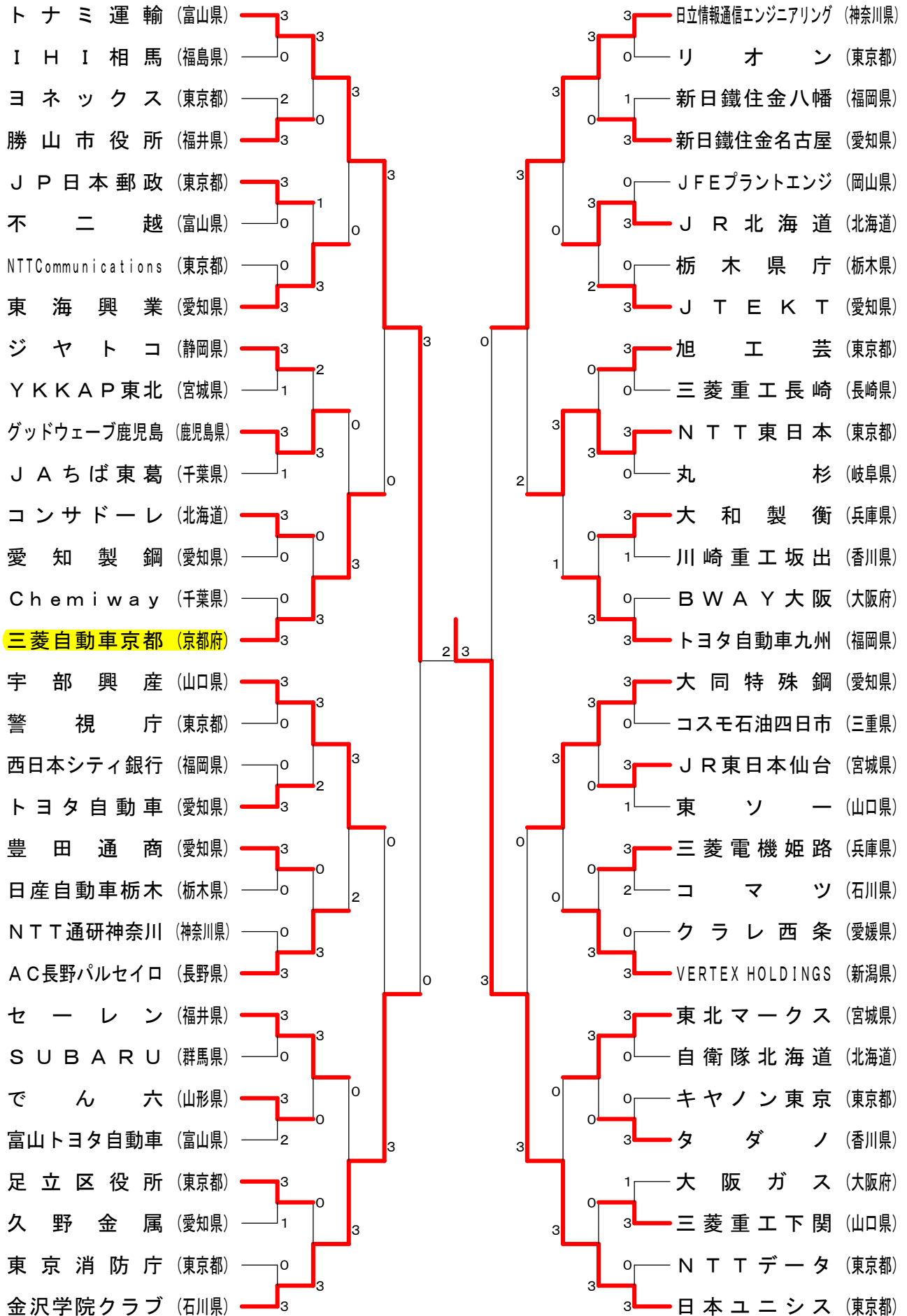


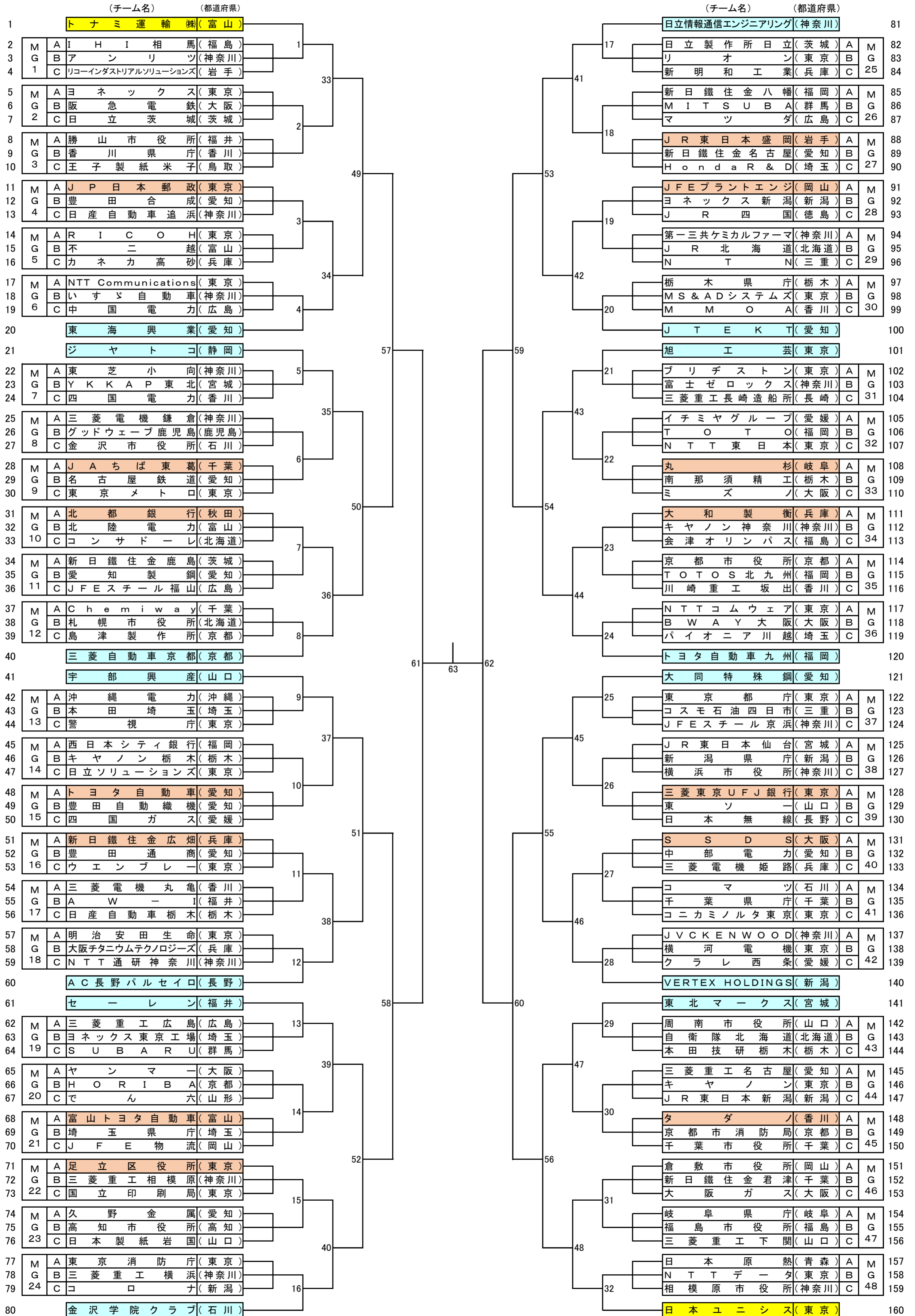
厚生労働大臣杯第67回全日本実業団選手権大会

平成29年7月5日-9日 秋田市

男子 決勝トーナメント



厚生労働大臣杯
第67回全日本実業団バドミントン選手権大会
男子団体戦



リーグ戦 : 144チーム
シード : 16チーム
トータル : 160チーム

<p>富山県 試合番号 1 福島県 トナリ運輸(富山県) 3-0 IHI相馬(福島県)</p> <p>武下 利一 2 $\begin{pmatrix} 21-6 \\ 21-6 \end{pmatrix}$ 杉 薫 渡邊 達哉 2 $\begin{pmatrix} 21-6 \\ 21-6 \end{pmatrix}$ 遠藤 好彦</p> <p>権藤 公平 2 $\begin{pmatrix} 21-8 \\ 21-9 \end{pmatrix}$ 大宮 雅美 下 農 走 2 $\begin{pmatrix} 21-9 \\ 21-9 \end{pmatrix}$ 佐藤 颯太</p> <p>常山 幹太 2 $\begin{pmatrix} 21-4 \\ 21-10 \end{pmatrix}$ 小平 義彦</p> <p>西本 拳太 $\begin{pmatrix} \\ \end{pmatrix}$ 遠藤 好彦</p> <p>下 農 走 $\begin{pmatrix} \\ \end{pmatrix}$ 杉 薫</p>	<p>福井県 試合番号 2 東京都 勝山市役所(福井県) 3-2 ヨネックス(東京都)</p> <p>笹木 里司 2 $\begin{pmatrix} 21-19 \\ 21-18 \end{pmatrix}$ 瀧澤 忍 松川 直弘 2 $\begin{pmatrix} 21-18 \\ 21-18 \end{pmatrix}$ 島田 大輝</p> <p>上田 健吾 0 $\begin{pmatrix} 13-21 \\ 17-21 \end{pmatrix}$ 2 藤巻 光善 田中 紘一 0 $\begin{pmatrix} 17-21 \\ 17-21 \end{pmatrix}$ 2 矢部 拓也</p> <p>松川 直弘 2 $\begin{pmatrix} 21-14 \\ 21-15 \end{pmatrix}$ 0 島田 大輝</p> <p>田中 紘一 0 $\begin{pmatrix} 18-21 \\ 9-21 \end{pmatrix}$ 2 藤巻 光善</p> <p>笹木 里司 2 $\begin{pmatrix} 21-17 \\ 21-19 \end{pmatrix}$ 0 矢部 拓也</p>	<p>東京都 試合番号 3 富山県 JPN日本郵政(東京都) 3-0 不二越(富山県)</p> <p>小池 直樹 2 $\begin{pmatrix} 21-6 \\ 21-7 \end{pmatrix}$ 0 西村 仁志 齋藤 謙太 2 $\begin{pmatrix} 21-6 \\ 21-7 \end{pmatrix}$ 0 青木 智之</p> <p>高井田 亘 2 $\begin{pmatrix} 21-17 \\ 15-21 \\ 21-18 \end{pmatrix}$ 1 宗形 賢吾 酒井 拓登 2 $\begin{pmatrix} 21-17 \\ 21-18 \end{pmatrix}$ 1 藤木 智識</p> <p>名田 康平 2 $\begin{pmatrix} 21-15 \\ 21-17 \end{pmatrix}$ 0 矢木 健太</p> <p>三國屋 太一 $\begin{pmatrix} \\ \end{pmatrix}$ 小林 礼幸</p> <p>三上 達也 $\begin{pmatrix} \\ \end{pmatrix}$ 橋場 大和</p>
<p>愛知県 試合番号 4 東京都 東海興業(愛知県) 3-0 NTTCommunications 藤</p> <p>武山 修三 2 $\begin{pmatrix} 21-12 \\ 21-19 \end{pmatrix}$ 0 山田 雄一 森田 浩平 2 $\begin{pmatrix} 21-12 \\ 21-19 \end{pmatrix}$ 0 西本 卓矢</p> <p>小林 瑛二郎 2 $\begin{pmatrix} 21-8 \\ 21-5 \end{pmatrix}$ 0 高橋 良 真川 嵩平 2 $\begin{pmatrix} 21-8 \\ 21-5 \end{pmatrix}$ 0 美濃 邦彦</p> <p>北村 元人 2 $\begin{pmatrix} 21-8 \\ 21-23 \\ 21-12 \end{pmatrix}$ 1 山田 雄一</p> <p>松本 アキラ $\begin{pmatrix} \\ \end{pmatrix}$ 西本 卓矢</p> <p>森田 浩平 $\begin{pmatrix} \\ \end{pmatrix}$ 熊谷 秀義</p>	<p>静岡県 試合番号 5 宮城県 シヤトコ(静岡県) 3-1 YKKAP東北(宮城県)</p> <p>田代 颯 0 $\begin{pmatrix} 18-21 \\ 11-21 \end{pmatrix}$ 2 佐々木 弘仁 宮城 吏応 0 $\begin{pmatrix} 18-21 \\ 11-21 \end{pmatrix}$ 2 生出 将太</p> <p>細田 慎二 2 $\begin{pmatrix} 21-11 \\ 23-21 \end{pmatrix}$ 0 太田 誠二 篠崎 孝浩 2 $\begin{pmatrix} 21-11 \\ 23-21 \end{pmatrix}$ 0 佐藤 凌</p> <p>栗 佑貴 2 $\begin{pmatrix} 21-9 \\ 21-14 \end{pmatrix}$ 0 坂本 尚人</p> <p>岸野 嵩志 2 $\begin{pmatrix} 21-10 \\ 21-11 \end{pmatrix}$ 0 畑 涼太</p> <p>細田 慎二 $\begin{pmatrix} \\ \end{pmatrix}$ 太田 誠二</p>	<p>鹿児島県 試合番号 6 千葉県 グッケー三輪(鹿児島県) 3-1 JAちば東葛(千葉県)</p> <p>フェルナンドクルニ77ン 2 $\begin{pmatrix} 21-19 \\ 25-23 \end{pmatrix}$ 0 古橋 俊彦 満園 雄摩 2 $\begin{pmatrix} 21-19 \\ 25-23 \end{pmatrix}$ 0 現王園 琢磨</p> <p>勢瀬 拓也 2 $\begin{pmatrix} 21-16 \\ 21-18 \end{pmatrix}$ 0 田部井 亮 中村 洸太 2 $\begin{pmatrix} 21-16 \\ 21-18 \end{pmatrix}$ 0 島田 寛之</p> <p>染木 俊寛 0 $\begin{pmatrix} 19-21 \\ 19-21 \end{pmatrix}$ 2 古橋 俊彦</p> <p>勢瀬 拓也 2 $\begin{pmatrix} 21-9 \\ 21-10 \end{pmatrix}$ 0 現王園 琢磨</p> <p>中村 洸太 $\begin{pmatrix} \\ \end{pmatrix}$ 田部井 亮</p>
<p>北海道 試合番号 7 愛知県 コンサドーレ(北海道) 3-0 愛知製鋼(愛知県)</p> <p>大越 泉 2 $\begin{pmatrix} 21-10 \\ 21-2 \end{pmatrix}$ 0 信太 智裕 竹内 宏気 2 $\begin{pmatrix} 21-10 \\ 21-2 \end{pmatrix}$ 0 上村 和槻</p> <p>住友 聡 2 $\begin{pmatrix} 21-10 \\ 21-7 \end{pmatrix}$ 0 西村 昌志 中木 広大 2 $\begin{pmatrix} 21-10 \\ 21-7 \end{pmatrix}$ 0 小倉 柁貴</p> <p>三枝 力起 2 $\begin{pmatrix} 21-5 \\ 21-10 \end{pmatrix}$ 0 信太 智裕</p> <p>西方 承平 $\begin{pmatrix} \\ \end{pmatrix}$ 西村 昌志</p> <p>竹内 宏気 $\begin{pmatrix} \\ \end{pmatrix}$ 田村 優</p>	<p>京都府 試合番号 8 千葉県 三菱自動車京都(京都府) 3-0 Chemiway(千葉県)</p> <p>林谷 理貴 2 $\begin{pmatrix} 21-3 \\ 21-18 \end{pmatrix}$ 0 安永 高希 相馬 匠 2 $\begin{pmatrix} 21-3 \\ 21-18 \end{pmatrix}$ 0 矢野 翔</p> <p>吉川 改 2 $\begin{pmatrix} 21-5 \\ 21-16 \end{pmatrix}$ 0 小松崎 翔太 疋田 聖也 2 $\begin{pmatrix} 21-5 \\ 21-16 \end{pmatrix}$ 0 嶋田 純也</p> <p>常山 明良 2 $\begin{pmatrix} 23-21 \\ 21-6 \end{pmatrix}$ 0 矢野 翔</p> <p>常塚 光 $\begin{pmatrix} \\ \end{pmatrix}$ 嶋田 純也</p> <p>稲盛 晃平 $\begin{pmatrix} \\ \end{pmatrix}$ 小松崎 翔太</p>	<p>山口県 試合番号 9 東京都 宇部興産(山口県) 3-0 警視庁(東京都)</p> <p>米元 優樹 2 $\begin{pmatrix} 21-8 \\ 21-9 \end{pmatrix}$ 0 伊東 慎次 青見 領 2 $\begin{pmatrix} 21-8 \\ 21-9 \end{pmatrix}$ 0 辻 隼次</p> <p>松尾 光平 2 $\begin{pmatrix} 21-14 \\ 21-12 \end{pmatrix}$ 0 松崎 清正 河村 光将 2 $\begin{pmatrix} 21-14 \\ 21-12 \end{pmatrix}$ 0 川島 恭</p> <p>佐野 拓磨 2 $\begin{pmatrix} 21-6 \\ 21-6 \end{pmatrix}$ 0 倉田 知展</p> <p>古城 晃 $\begin{pmatrix} \\ \end{pmatrix}$ 秋澤 祐太</p> <p>松尾 光平 $\begin{pmatrix} \\ \end{pmatrix}$ 川島 恭</p>
<p>愛知県 試合番号 10 福岡県 トヨタ自動車(愛知県) 3-0 西日本シティ銀行(福岡県)</p> <p>石塚 凌大 2 $\begin{pmatrix} 21-13 \\ 21-12 \end{pmatrix}$ 0 有田 雄紀 鈴木 康宏 2 $\begin{pmatrix} 21-13 \\ 21-12 \end{pmatrix}$ 0 江崎 淳</p> <p>可児 駿弥 2 $\begin{pmatrix} 21-16 \\ 21-11 \end{pmatrix}$ 0 佐分利 亮汰 近藤 勇人 2 $\begin{pmatrix} 21-16 \\ 21-11 \end{pmatrix}$ 0 田中 祐聖</p> <p>齋藤 裕進 2 $\begin{pmatrix} 21-13 \\ 21-15 \end{pmatrix}$ 0 有田 雄紀</p> <p>森山 翼 $\begin{pmatrix} \\ \end{pmatrix}$ 田中 祐聖</p> <p>海老澤 年幾 $\begin{pmatrix} \\ \end{pmatrix}$ 佐分利 亮汰</p>	<p>愛知県 試合番号 11 栃木県 豊田通商(愛知県) 3-0 日産自動車栃木(栃木県)</p> <p>福家 匠麻 2 $\begin{pmatrix} 21-14 \\ 21-14 \end{pmatrix}$ 0 堀江 康一郎 峰 将大 2 $\begin{pmatrix} 21-14 \\ 21-14 \end{pmatrix}$ 0 加藤 昇太</p> <p>東 純平 2 $\begin{pmatrix} 21-18 \\ 21-14 \end{pmatrix}$ 0 笠井 孝太 高橋 佑典 2 $\begin{pmatrix} 21-18 \\ 21-14 \end{pmatrix}$ 0 藤田 慎也</p> <p>小西 啄矢 2 $\begin{pmatrix} 21-9 \\ 21-14 \end{pmatrix}$ 0 奥田 剛史</p> <p>峰 将大 $\begin{pmatrix} \\ \end{pmatrix}$ 笠井 孝太</p> <p>立石 達彦 $\begin{pmatrix} \\ \end{pmatrix}$ 藤田 慎也</p>	<p>長野県 試合番号 12 神奈川県 AC長野パルセイロ(長野県) 3-0 NTT通信神奈川(神奈川県)</p> <p>アガツヒプログラマント 2 $\begin{pmatrix} 21-7 \\ 21-7 \end{pmatrix}$ 0 永田 久寿 的場 友宏 2 $\begin{pmatrix} 21-7 \\ 21-7 \end{pmatrix}$ 0 小島 誠也</p> <p>吉原 康司 2 $\begin{pmatrix} 21-9 \\ 21-5 \end{pmatrix}$ 0 関 和章 北林 宏太 2 $\begin{pmatrix} 21-9 \\ 21-5 \end{pmatrix}$ 0 村崎 誠</p> <p>植田 将成 2 $\begin{pmatrix} 21-7 \\ 21-9 \end{pmatrix}$ 0 永田 久寿</p> <p>奥谷 真光 $\begin{pmatrix} \\ \end{pmatrix}$ 小島 誠也</p> <p>河野 大地 $\begin{pmatrix} \\ \end{pmatrix}$ 村崎 誠</p>

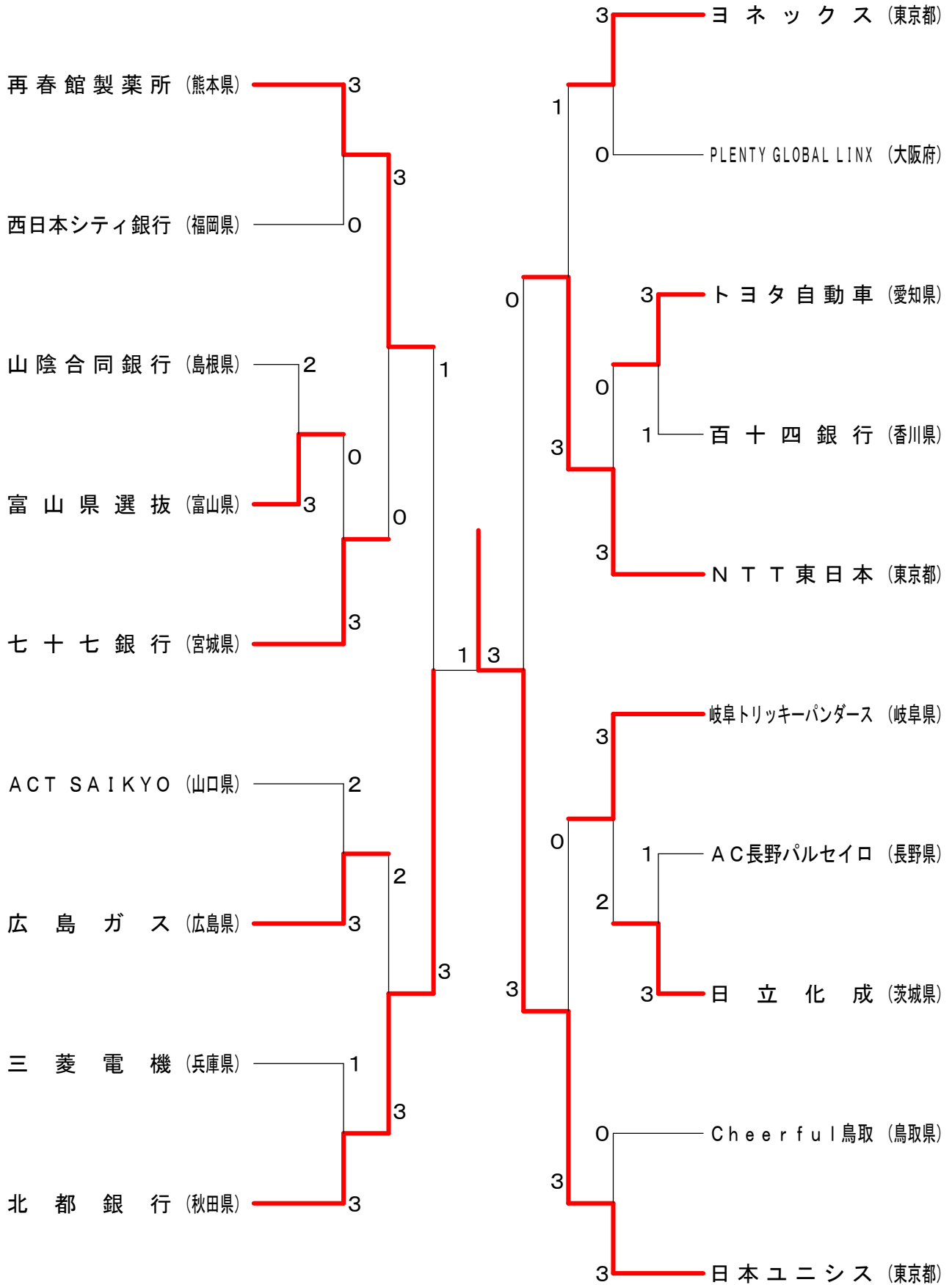
<p>愛知県 試合番号 25 三重県 大同特殊鋼(愛知県) 3 - 0 コスモ石油田市(三重県)</p> <p>三好 耕二 2 $\begin{pmatrix} 21-8 \\ 21-11 \end{pmatrix}$ 0 井上 智明 本田 尚人 2 $\begin{pmatrix} 21-8 \\ 21-11 \end{pmatrix}$ 0 中村 友輔</p> <p>北林 峻 2 $\begin{pmatrix} 21-17 \\ 21-7 \end{pmatrix}$ 0 永坂 昌信 森田 努 2 $\begin{pmatrix} 21-17 \\ 21-7 \end{pmatrix}$ 0 永井 元基</p> <p>中西 俊彰 2 $\begin{pmatrix} 21-9 \\ 21-12 \end{pmatrix}$ 0 中村 友輔</p> <p>近藤 拓未 $\begin{pmatrix} \\ \end{pmatrix}$ 永井 元基</p> <p>山形 章悟 $\begin{pmatrix} \\ \end{pmatrix}$ 井上 智明</p>	<p>宮城県 試合番号 26 山口県 J.R.東日本仙台(宮城県) 3 - 1 東ソー(山口県)</p> <p>金野 隆 0 $\begin{pmatrix} 16-21 \\ 15-21 \end{pmatrix}$ 2 津江田 翔稔 伊藤 剛 0 $\begin{pmatrix} 16-21 \\ 15-21 \end{pmatrix}$ 2 尾辻 拓斗</p> <p>武山 智史 2 $\begin{pmatrix} 21-16 \\ 21-15 \end{pmatrix}$ 0 藤次 友昭 笹原 聖士 2 $\begin{pmatrix} 21-16 \\ 21-15 \end{pmatrix}$ 0 秋友 和洋</p> <p>武山 智史 2 $\begin{pmatrix} 21-19 \\ 21-17 \end{pmatrix}$ 0 田村 美輝</p> <p>笹原 聖士 2 $\begin{pmatrix} 19-21 \\ 21-10 \\ 22-20 \end{pmatrix}$ 1 秋友 和洋</p> <p>金野 隆 $\begin{pmatrix} \\ \\ \end{pmatrix}$ 藤次 友昭</p>	<p>兵庫県 試合番号 27 石川県 三菱電機姫路(兵庫県) 3 - 2 コマツ(石川県)</p> <p>川田 孝平 0 $\begin{pmatrix} 9-21 \\ 15-21 \end{pmatrix}$ 2 坂井 文哉 吉川 泰斗 0 $\begin{pmatrix} 9-21 \\ 15-21 \end{pmatrix}$ 2 毛利 智哉</p> <p>藤井 奨 2 $\begin{pmatrix} 21-11 \\ 21-7 \end{pmatrix}$ 0 牧島 正樹 生沢 勝彦 2 $\begin{pmatrix} 21-11 \\ 21-7 \end{pmatrix}$ 0 清水 玲緒奈</p> <p>原田 一将 0 $\begin{pmatrix} 5-21 \\ 12-21 \end{pmatrix}$ 2 毛利 智哉</p> <p>生沢 勝彦 2 $\begin{pmatrix} 21-17 \\ 22-20 \end{pmatrix}$ 0 坂井 文哉</p> <p>藤井 奨 2 $\begin{pmatrix} 21-16 \\ 21-10 \end{pmatrix}$ 0 牧島 正樹</p>
<p>新潟県 試合番号 28 愛媛県 VERTENHOLDINGS 藤原 3 - 0 クラシ西条(愛媛県)</p> <p>毛利 正和 2 $\begin{pmatrix} 21-11 \\ 21-7 \end{pmatrix}$ 0 大森 一行 本間 裕樹 2 $\begin{pmatrix} 21-11 \\ 21-7 \end{pmatrix}$ 0 伊東 千麿</p> <p>駒井 砂竜 2 $\begin{pmatrix} 21-14 \\ 21-15 \end{pmatrix}$ 0 平塚 祐也 桐田 啓吾 2 $\begin{pmatrix} 21-14 \\ 21-15 \end{pmatrix}$ 0 松本 健吾</p> <p>村瀬 夢之介 2 $\begin{pmatrix} 21-5 \\ 21-9 \end{pmatrix}$ 0 伊東 千麿</p> <p>木村 光尊 $\begin{pmatrix} \\ \end{pmatrix}$ 松本 健吾</p> <p>毛利 正和 $\begin{pmatrix} \\ \end{pmatrix}$ 伊東 貢</p>	<p>宮城県 試合番号 29 北海道 東北マークス(宮城県) 3 - 0 自衛隊北海道(北海道)</p> <p>大田 圭祐 2 $\begin{pmatrix} 15-21 \\ 21-9 \\ 21-6 \end{pmatrix}$ 1 小野 拓也 岡村 翼 2 $\begin{pmatrix} 15-21 \\ 21-9 \\ 21-6 \end{pmatrix}$ 1 大沢 俊介</p> <p>佐伯 健人 2 $\begin{pmatrix} 21-12 \\ 21-10 \end{pmatrix}$ 0 松浦 恭介 伊佐 勇希 2 $\begin{pmatrix} 21-12 \\ 21-10 \end{pmatrix}$ 0 宮澤 佑騎</p> <p>大田 圭祐 2 $\begin{pmatrix} 21-16 \\ 21-16 \end{pmatrix}$ 0 小野 拓也</p> <p>佐伯 健人 $\begin{pmatrix} \\ \end{pmatrix}$ 松浦 恭介</p> <p>堀川 善生 $\begin{pmatrix} \\ \end{pmatrix}$ 西村 裕太</p>	<p>香川県 試合番号 30 東京都 タダノ(香川県) 3 - 0 キヤノ東京(東京都)</p> <p>池内 浩太郎 2 $\begin{pmatrix} 21-11 \\ 21-8 \end{pmatrix}$ 0 近藤 恵太 伊澤 雄貴 2 $\begin{pmatrix} 21-11 \\ 21-8 \end{pmatrix}$ 0 佐野 智久</p> <p>松本 誠司 2 $\begin{pmatrix} 21-14 \\ 21-14 \end{pmatrix}$ 0 小喜多 博彰 土居 陽介 2 $\begin{pmatrix} 21-14 \\ 21-14 \end{pmatrix}$ 0 井上 拓哉</p> <p>木場 勇介 2 $\begin{pmatrix} 21-14 \\ 21-9 \end{pmatrix}$ 0 佐野 智久</p> <p>鎌野 祥空 $\begin{pmatrix} \\ \end{pmatrix}$ 井上 拓哉</p> <p>伊澤 雄貴 $\begin{pmatrix} \\ \end{pmatrix}$ 荻 康平</p>
<p>山口県 試合番号 31 大阪府 三菱重工下関(山口県) 3 - 1 大阪ガス(大阪府)</p> <p>山川 貴史 0 $\begin{pmatrix} 11-21 \\ 11-21 \end{pmatrix}$ 2 村上 慎道 小嶋 裕司 0 $\begin{pmatrix} 11-21 \\ 11-21 \end{pmatrix}$ 2 佐々木 豪史</p> <p>川上 豪誠 2 $\begin{pmatrix} 21-17 \\ 21-18 \end{pmatrix}$ 0 三ヶ田 洋祐 田中 開登 2 $\begin{pmatrix} 21-17 \\ 21-18 \end{pmatrix}$ 0 中川 翼</p> <p>亀田 将也 2 $\begin{pmatrix} 22-20 \\ 11-21 \\ 25-23 \end{pmatrix}$ 1 村上 慎道</p> <p>田中 開登 2 $\begin{pmatrix} 21-16 \\ 21-15 \end{pmatrix}$ 0 三ヶ田 洋祐</p> <p>川上 豪誠 $\begin{pmatrix} \\ \end{pmatrix}$ 佐々木 豪史</p>	<p>東京都 試合番号 32 東京都 日本エニックス(東京都) 3 - 0 NTTデータ(東京都)</p> <p>井上 拓斗 2 $\begin{pmatrix} 21-5 \\ 21-11 \end{pmatrix}$ 0 多田 崇史 金子 祐樹 2 $\begin{pmatrix} 21-5 \\ 21-11 \end{pmatrix}$ 0 大田 頼次</p> <p>数野 健太 2 $\begin{pmatrix} 21-6 \\ 21-9 \end{pmatrix}$ 0 糸 敬生 岡村 洋輝 2 $\begin{pmatrix} 21-6 \\ 21-9 \end{pmatrix}$ 0 久保 友春</p> <p>上田 拓馬 2 $\begin{pmatrix} 21-11 \\ 21-4 \end{pmatrix}$ 0 宮原 亮太</p> <p>渡邊 航貴 $\begin{pmatrix} \\ \end{pmatrix}$ 久保 友春</p> <p>坂井 一将 $\begin{pmatrix} \\ \end{pmatrix}$ 多田 崇史</p>	<p>富山県 試合番号 33 福井県 トナリ運輸(富山県) 3 - 0 勝山市役所(福井県)</p> <p>保木 卓朗 2 $\begin{pmatrix} 21-12 \\ 21-10 \end{pmatrix}$ 0 松川 直弘 小林 優吾 2 $\begin{pmatrix} 21-12 \\ 21-10 \end{pmatrix}$ 0 笹木 里司</p> <p>武下 利一 2 $\begin{pmatrix} 21-5 \\ 21-3 \end{pmatrix}$ 0 上田 健吾 常山 幹太 2 $\begin{pmatrix} 21-5 \\ 21-3 \end{pmatrix}$ 0 田中 紘一</p> <p>西本 拳太 2 $\begin{pmatrix} 21-18 \\ 21-18 \end{pmatrix}$ 0 松川 直弘</p> <p>下農 走 $\begin{pmatrix} \\ \end{pmatrix}$ 笹木 里司</p> <p>武下 利一 $\begin{pmatrix} \\ \end{pmatrix}$ 田中 紘一</p>
<p>愛知県 試合番号 34 東京都 東海興業(愛知県) 3 - 1 J.P.日本郵政(東京都)</p> <p>武山 修三 2 $\begin{pmatrix} 21-14 \\ 21-19 \end{pmatrix}$ 0 小池 直樹 森田 浩平 2 $\begin{pmatrix} 21-14 \\ 21-19 \end{pmatrix}$ 0 齋藤 謙太</p> <p>小林 瑛二郎 2 $\begin{pmatrix} 21-10 \\ 21-13 \end{pmatrix}$ 0 名田 康平 真川 嵩平 2 $\begin{pmatrix} 21-10 \\ 21-13 \end{pmatrix}$ 0 酒井 拓登</p> <p>松本 アキラ 0 $\begin{pmatrix} 16-21 \\ 17-21 \end{pmatrix}$ 2 三國屋 太一</p> <p>森田 浩平 2 $\begin{pmatrix} 21-11 \\ 21-18 \end{pmatrix}$ 0 三上 達也</p> <p>真川 嵩平 $\begin{pmatrix} \\ \end{pmatrix}$ 名田 康平</p>	<p>鹿児島県 試合番号 35 静岡県 クワッドエーエフ鹿児島(鹿児島県) 3 - 2 ジャスコ(静岡県)</p> <p>フェルナンドケルニアソン 2 $\begin{pmatrix} 21-14 \\ 17-21 \\ 21-10 \end{pmatrix}$ 1 宮城 吏応 満園 雄摩 2 $\begin{pmatrix} 21-14 \\ 17-21 \\ 21-10 \end{pmatrix}$ 1 田代 颯</p> <p>勢瀬 拓也 0 $\begin{pmatrix} 18-21 \\ 9-21 \end{pmatrix}$ 2 細田 慎二 中村 洸太 0 $\begin{pmatrix} 18-21 \\ 9-21 \end{pmatrix}$ 2 篠崎 孝浩</p> <p>染木 俊寛 2 $\begin{pmatrix} 21-19 \\ 9-21 \\ 21-9 \end{pmatrix}$ 1 栗 佑貴</p> <p>勢瀬 拓也 1 $\begin{pmatrix} 21-8 \\ 14-21 \\ 12-21 \end{pmatrix}$ 2 岸野 嵩志</p> <p>中村 洸太 2 $\begin{pmatrix} 21-18 \\ 12-21 \\ 21-17 \end{pmatrix}$ 1 細田 慎二</p>	<p>京都府 試合番号 36 北海道 三菱自動車京都(京都府) 3 - 0 コンナドール(北海道)</p> <p>林谷 理貴 2 $\begin{pmatrix} 16-21 \\ 21-14 \\ 21-19 \end{pmatrix}$ 1 大越 泉 相馬 匠 2 $\begin{pmatrix} 16-21 \\ 21-14 \\ 21-19 \end{pmatrix}$ 1 竹内 宏気</p> <p>吉川 改 2 $\begin{pmatrix} 21-5 \\ 21-16 \end{pmatrix}$ 0 住友 聡 疋田 聖也 2 $\begin{pmatrix} 21-5 \\ 21-16 \end{pmatrix}$ 0 中木 広大</p> <p>常塚 光 2 $\begin{pmatrix} 21-6 \\ 21-16 \end{pmatrix}$ 0 西方 承平</p> <p>常山 明良 $\begin{pmatrix} \\ \end{pmatrix}$ 三枝 力起</p> <p>疋田 聖也 $\begin{pmatrix} \\ \end{pmatrix}$ 竹内 宏気</p>

<p>富山県 試合番号 49 愛知県 トナミ運輸(富山県) 3 - 0 東海興業(愛知県)</p> <p>園田 啓悟 2 $\begin{pmatrix} 21-16 \\ 21-9 \end{pmatrix}$ 0 武山 修三 嘉村 健士 2 $\begin{pmatrix} 21-9 \end{pmatrix}$ 0 森田 浩平</p> <p>保木 卓朗 2 $\begin{pmatrix} 21-19 \\ 21-18 \end{pmatrix}$ 0 間瀬 亮介 小林 優吾 2 $\begin{pmatrix} 21-18 \end{pmatrix}$ 0 嘉村 昌俊</p> <p>下 農 走 2 $\begin{pmatrix} 21-9 \\ 21-12 \end{pmatrix}$ 0 真川 嵩平</p> <p>西本 拳太 $\begin{pmatrix} \end{pmatrix}$ 松本 アキラ</p> <p>武下 利一 $\begin{pmatrix} \end{pmatrix}$ 森田 浩平</p>	<p>京都府 試合番号 50 鹿児島県 三菱自動車京都(京都府) 3 - 0 カッケーテック鹿児島(鹿児島県)</p> <p>林谷 理貴 2 $\begin{pmatrix} 21-16 \\ 21-14 \end{pmatrix}$ 0 フェルナンドクルニ777 相馬 匠 2 $\begin{pmatrix} 21-14 \end{pmatrix}$ 0 満園 雄摩</p> <p>大狩 光貴 2 $\begin{pmatrix} 21-11 \\ 21-19 \end{pmatrix}$ 0 勢瀬 拓也 島 涼太 2 $\begin{pmatrix} 21-19 \end{pmatrix}$ 0 中村 洸太</p> <p>稲盛 晃平 2 $\begin{pmatrix} 21-17 \\ 21-12 \end{pmatrix}$ 0 染木 俊寛</p> <p>常山 明良 $\begin{pmatrix} \end{pmatrix}$ 勢瀬 拓也</p> <p>常塚 光 $\begin{pmatrix} \end{pmatrix}$ 中村 洸太</p>	<p>山口県 試合番号 51 長野県 宇部興産(山口県) 3 - 2 AC長野パルセイロ(長野県)</p> <p>米元 優樹 2 $\begin{pmatrix} 21-14 \\ 16-21 \\ 21-15 \end{pmatrix}$ 1 アガッパ マハラバント 青見 領 2 $\begin{pmatrix} 21-15 \end{pmatrix}$ 1 立川 純平</p> <p>松尾 光平 1 $\begin{pmatrix} 25-23 \\ 13-21 \\ 17-21 \end{pmatrix}$ 2 藤巻 嵩寛 河村 光将 1 $\begin{pmatrix} 17-21 \end{pmatrix}$ 2 河野 大地</p> <p>佐野 拓磨 0 $\begin{pmatrix} 7-21 \\ 11-21 \end{pmatrix}$ 2 植田 将成</p> <p>古城 晃 2 $\begin{pmatrix} 21-19 \\ 21-18 \end{pmatrix}$ 0 河野 大地</p> <p>松尾 光平 2 $\begin{pmatrix} 19-21 \\ 21-19 \\ 21-12 \end{pmatrix}$ 1 奥谷 真光</p>
<p>石川県 試合番号 52 福井県 金沢学院クラブ(石川県) 3 - 0 セーレン(福井県)</p> <p>伊東 克範 2 $\begin{pmatrix} 16-21 \\ 21-15 \\ 25-23 \end{pmatrix}$ 1 石塚 比呂 小林 晃 2 $\begin{pmatrix} 21-15 \\ 25-23 \end{pmatrix}$ 1 日光 凌</p> <p>神田 遼 2 $\begin{pmatrix} 21-19 \\ 14-21 \\ 21-19 \end{pmatrix}$ 1 大岡 昇平 荒井 大輝 2 $\begin{pmatrix} 21-19 \end{pmatrix}$ 1 鈴木 大貴</p> <p>宮本 樹希 2 $\begin{pmatrix} 21-17 \\ 21-17 \end{pmatrix}$ 0 関口 直拳</p> <p>藤田 遼 $\begin{pmatrix} \end{pmatrix}$ 谷口 雄祐</p> <p>星野 健太朗 $\begin{pmatrix} \end{pmatrix}$ 日光 凌</p>	<p>神奈川県 試合番号 53 北海道 辻藤屋カネアツカ(神奈川県) 3 - 0 JR北海道(北海道)</p> <p>竹内 義憲 2 $\begin{pmatrix} 21-9 \\ 25-23 \end{pmatrix}$ 0 東野 圭悟 松居 圭一郎 2 $\begin{pmatrix} 25-23 \end{pmatrix}$ 0 渡部 大</p> <p>塚本 好喜 2 $\begin{pmatrix} 17-21 \\ 21-13 \\ 21-17 \end{pmatrix}$ 1 牧野 公亮 高野 将斗 2 $\begin{pmatrix} 21-17 \end{pmatrix}$ 1 高島 雅彦</p> <p>丸尾 亮太郎 2 $\begin{pmatrix} 21-18 \\ 21-16 \end{pmatrix}$ 0 塚本 光希</p> <p>甲谷 光 $\begin{pmatrix} \end{pmatrix}$ 渡部 大</p> <p>内藤 浩司 $\begin{pmatrix} \end{pmatrix}$ 東野 圭悟</p>	<p>東京都 試合番号 54 福岡県 NTT東日本(東京都) 3 - 1 トナミ運輸九州(福岡県)</p> <p>古賀 輝 2 $\begin{pmatrix} 21-17 \\ 21-7 \end{pmatrix}$ 0 新宅 地塩 齋藤 太一 2 $\begin{pmatrix} 21-7 \end{pmatrix}$ 0 具志堅 興平</p> <p>星野 翔平 2 $\begin{pmatrix} 21-11 \\ 21-10 \end{pmatrix}$ 0 妹尾 雄介 小松崎 佑也 2 $\begin{pmatrix} 21-10 \end{pmatrix}$ 0 坂中 賢太</p> <p>佐藤 黎 0 $\begin{pmatrix} 19-21 \\ 15-21 \end{pmatrix}$ 2 小森 洋佑</p> <p>桃田 賢斗 2 $\begin{pmatrix} 21-12 \\ 21-9 \end{pmatrix}$ 0 具志堅 興平</p> <p>古賀 輝 $\begin{pmatrix} \end{pmatrix}$ 新宅 地塩</p>
<p>愛知県 試合番号 55 新潟県 大同特殊鋼(愛知県) 3 - 0 VERTEXHOLDINGS 藤原</p> <p>三好 耕二 2 $\begin{pmatrix} 21-19 \\ 21-15 \end{pmatrix}$ 0 毛利 正和 本田 尚人 2 $\begin{pmatrix} 21-15 \end{pmatrix}$ 0 本間 裕樹</p> <p>北林 峻 2 $\begin{pmatrix} 23-25 \\ 21-17 \\ 21-18 \end{pmatrix}$ 1 木村 光尊 森田 努 2 $\begin{pmatrix} 21-18 \end{pmatrix}$ 1 駒井 砂竜</p> <p>山形 章悟 2 $\begin{pmatrix} 21-10 \\ 21-12 \end{pmatrix}$ 0 村瀬 夢之介</p> <p>近藤 拓未 $\begin{pmatrix} \end{pmatrix}$ 木村 光尊</p> <p>松丸 大輝 $\begin{pmatrix} \end{pmatrix}$ 毛利 正和</p>	<p>東京都 試合番号 56 宮城県 日本ユニシス(東京都) 3 - 0 東北マックス(宮城県)</p> <p>遠藤 大由 2 $\begin{pmatrix} 21-13 \\ 21-16 \end{pmatrix}$ 0 堀川 善生 岡村 洋輝 2 $\begin{pmatrix} 21-16 \end{pmatrix}$ 0 鈴木 大裕</p> <p>井上 拓斗 2 $\begin{pmatrix} 21-15 \\ 21-15 \end{pmatrix}$ 0 佐伯 健人 金子 祐樹 2 $\begin{pmatrix} 21-15 \end{pmatrix}$ 0 伊佐 勇希</p> <p>渡邊 航貴 2 $\begin{pmatrix} 21-14 \\ 21-15 \end{pmatrix}$ 0 堀川 善生</p> <p>坂井 一将 $\begin{pmatrix} \end{pmatrix}$ 佐伯 健人</p> <p>上田 拓馬 $\begin{pmatrix} \end{pmatrix}$ 大田 圭祐</p>	<p>富山県 試合番号 57 京都府 トナミ運輸(富山県) 3 - 0 三菱自動車京都(京都府)</p> <p>渡邊 達哉 2 $\begin{pmatrix} 14-21 \\ 21-14 \\ 21-17 \end{pmatrix}$ 1 林谷 理貴 権藤 公平 2 $\begin{pmatrix} 21-17 \end{pmatrix}$ 1 相馬 匠</p> <p>常山 幹太 2 $\begin{pmatrix} 21-11 \\ 21-13 \end{pmatrix}$ 0 吉川 改 下 農 走 2 $\begin{pmatrix} 21-13 \end{pmatrix}$ 0 疋田 聖也</p> <p>西本 拳太 2 $\begin{pmatrix} 24-22 \\ 21-16 \end{pmatrix}$ 0 常山 明良</p> <p>常山 幹太 $\begin{pmatrix} \end{pmatrix}$ 常塚 光</p> <p>下 農 走 $\begin{pmatrix} \end{pmatrix}$ 疋田 聖也</p>
<p>石川県 試合番号 58 山口県 金沢学院クラブ(石川県) 3 - 0 宇部興産(山口県)</p> <p>伊東 克範 2 $\begin{pmatrix} 21-10 \\ 21-13 \end{pmatrix}$ 0 米元 優樹 小林 晃 2 $\begin{pmatrix} 21-13 \end{pmatrix}$ 0 青見 領</p> <p>神田 遼 2 $\begin{pmatrix} 21-19 \\ 21-14 \end{pmatrix}$ 0 松尾 光平 荒井 大輝 2 $\begin{pmatrix} 21-14 \end{pmatrix}$ 0 河村 光将</p> <p>藤田 遼 2 $\begin{pmatrix} 21-11 \\ 19-21 \\ 21-11 \end{pmatrix}$ 1 古城 晃</p> <p>星野 健太朗 $\begin{pmatrix} \end{pmatrix}$ 佐野 拓磨</p> <p>宮本 樹希 $\begin{pmatrix} \end{pmatrix}$ 松尾 光平</p>	<p>神奈川県 試合番号 59 東京都 辻藤屋カネアツカ(神奈川県) 3 - 2 NTT東日本(東京都)</p> <p>竹内 義憲 2 $\begin{pmatrix} 21-17 \\ 21-19 \end{pmatrix}$ 0 古賀 輝 松居 圭一郎 2 $\begin{pmatrix} 21-19 \end{pmatrix}$ 0 齋藤 太一</p> <p>塚本 好喜 0 $\begin{pmatrix} 14-21 \\ 12-21 \end{pmatrix}$ 2 星野 翔平 高野 将斗 0 $\begin{pmatrix} 12-21 \end{pmatrix}$ 2 小松崎 佑也</p> <p>甲谷 光 0 $\begin{pmatrix} 13-21 \\ 8-21 \end{pmatrix}$ 2 桃田 賢斗</p> <p>内藤 浩司 2 $\begin{pmatrix} 21-19 \\ 21-13 \end{pmatrix}$ 0 佐藤 黎</p> <p>丸尾 亮太郎 2 $\begin{pmatrix} 21-12 \\ 21-19 \end{pmatrix}$ 0 古賀 輝</p>	<p>東京都 試合番号 60 愛知県 日本ユニシス(東京都) 3 - 0 大同特殊鋼(愛知県)</p> <p>井上 拓斗 2 $\begin{pmatrix} 21-9 \\ 21-10 \end{pmatrix}$ 0 北林 峻 金子 祐樹 2 $\begin{pmatrix} 21-10 \end{pmatrix}$ 0 森田 努</p> <p>数野 健太 2 $\begin{pmatrix} 21-12 \\ 21-23 \\ 21-15 \end{pmatrix}$ 1 三好 耕二 岡村 洋輝 2 $\begin{pmatrix} 21-15 \end{pmatrix}$ 1 本田 尚人</p> <p>坂井 一将 2 $\begin{pmatrix} 21-8 \\ 21-11 \end{pmatrix}$ 0 山形 章悟</p> <p>渡邊 航貴 $\begin{pmatrix} \end{pmatrix}$ 近藤 拓未</p> <p>上田 拓馬 $\begin{pmatrix} \end{pmatrix}$ 松丸 大輝</p>

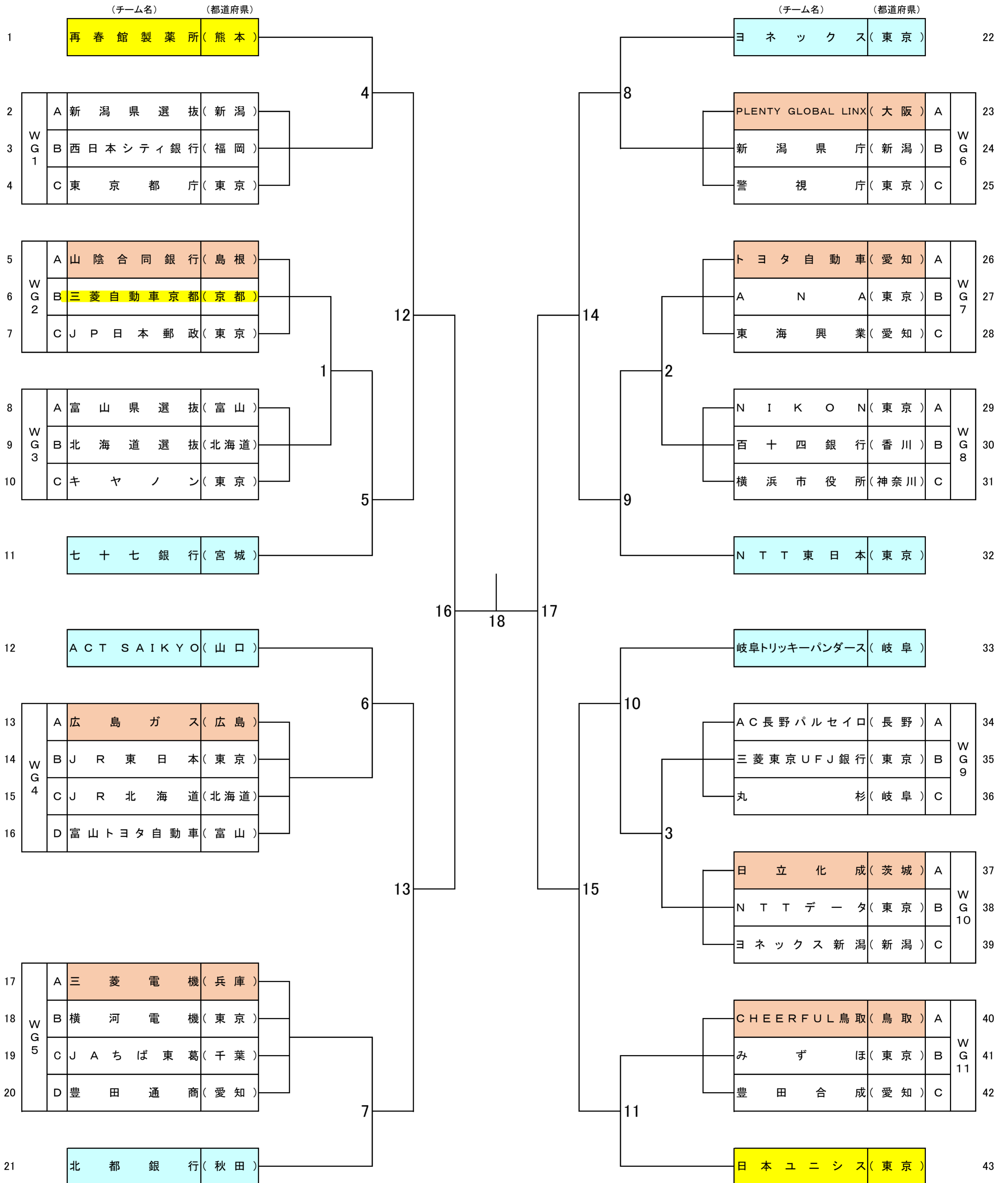
厚生労働大臣杯第67回全日本実業団選手権大会

平成29年7月5日-9日 秋田市

女子 決勝トーナメント



厚生労働大臣杯
第67回全日本実業団バドミントン選手権大会
女子団体戦



リーグ戦 : 35チーム

シード : 8チーム

トータル : 43チーム

女子 1グループ					女子 2グループ					女子 3グループ				
新潟県選抜	西日本シティ銀行	東京都庁	勝敗	順位	山陰合同銀行	三菱自動車京都	JP日本郵政	勝敗	順位	富山県選抜	北海道選抜	キャノン	勝敗	順位
新潟県選抜 (新潟県)	X 0-5 G 0-9 P 119-189	O 5-0 G 10-1 P 227-134	M 5-5 G 10-11 P 346-323	2	山陰合同銀行 (島根県)	O 5-0 G 10-1 P 227-143	O 5-0 G 10-0 P 210-84	M 10-0 G 20-1 P 437-227	1	富山県選抜 (富山県)	O 5-0 G 10-0 P 210-96	O 5-0 G 10-0 P 210-48	M 10-0 G 20-0 P 420-144	1
西日本シティ銀行 (福岡県)	O 5-0 G 9-0 P 189-119	O 5-0 G 10-0 P 210-119	M 10-0 G 20-0 P 399-238	1	三菱自動車京都 (京都府)	X 0-5 G 1-10 P 143-227	O 3-2 G 6-6 P 196-208	M 3-7 G 7-16 P 339-435	2	北海道選抜 (北海道)	X 0-5 G 0-10 P 96-210	O 5-0 G 10-0 P 210-97	M 5-5 G 10-10 P 306-307	2
東京都庁 (東京都)	X 0-5 G 1-10 P 134-227	X 0-5 G 0-10 P 119-210	M 0-10 G 1-20 P 253-437	3	JP日本郵政 (東京都)	X 0-5 G 0-10 P 84-210	X 2-3 G 6-6 P 208-196	M 2-8 G 6-16 P 292-406	3	キャノン (東京都)	X 0-5 G 0-10 P 48-210	X 0-5 G 0-10 P 97-210	M 0-10 G 0-20 P 145-420	3

<p>福岡県 試合番号 1-1 新潟県</p> <p>西日本シティ銀行 (福岡県) 5-0 新潟県選抜 (新潟県)</p> <p>福地 未季子 2 (21-10) 0 黒川 奈美香 井上 亜沙美 (21-17) 0 古石 悠</p> <p>清水 なつ美 1 (21-17) 0 中山 綾 仮屋 志保 (-) 0 木村 未来</p> <p>井上 亜沙美 2 (21-8) 0 古石 悠 (21-6)</p> <p>福地 未季子 2 (21-12) 0 黒川 奈美香 (21-13)</p> <p>仮屋 志保 2 (21-18) 0 中山 綾 (21-18)</p>	<p>島根県 試合番号 2-1 京都府</p> <p>山陰合同銀行 (島根県) 5-0 三菱自動車京都 (京都府)</p> <p>横山 めぐみ 2 (21-8) 0 保井 優奈 久後 あすみ (21-7) 0 中安 黄瑛</p> <p>小林 美紀 2 (21-19) 0 佐藤 未唯 横山 恵里香 (21-14) 0 藤井 春那</p> <p>漆崎 真子 2 (21-13) 0 保井 優奈 (21-12)</p> <p>矢崎 月子 2 (17-21) 1 藤井 春那 (21-15) (21-19)</p> <p>小林 美紀 2 (21-7) 0 田村 みづき (21-8)</p>	<p>富山県 試合番号 3-1 北海道</p> <p>富山県選抜 (富山県) 5-0 北海道選抜 (北海道)</p> <p>大堀 彩 2 (21-7) 0 宮部 清美 仁平 菜月 (21-11) 0 斉藤 明子</p> <p>北島 芳奈 2 (21-12) 0 加藤 優梨花 安田 若菜 (21-12) 0 住友 彩花</p> <p>仁平 菜月 2 (21-5) 0 斉藤 明子 (21-5)</p> <p>大堀 彩 2 (21-9) 0 加藤 優梨花 (21-8)</p> <p>安田 若菜 2 (21-16) 0 住友 彩花 (21-11)</p>
---	--	--

<p>福岡県 試合番号 1-2 東京都</p> <p>西日本シティ銀行 (福岡県) 5-0 東京都庁 (東京都)</p> <p>福地 未季子 2 (21-10) 0 山田 さおり 井上 亜沙美 (21-11) 0 中井 優紀</p> <p>田中 美里 2 (21-13) 0 渡辺 澄世 清水 なつ美 (21-14) 0 丸岡 綾子</p> <p>井上 亜沙美 2 (21-10) 0 中井 優紀 (21-9)</p> <p>福地 未季子 2 (21-18) 0 丸岡 綾子 (21-6)</p> <p>仮屋 志保 2 (21-16) 0 渡辺 澄世 (21-12)</p>	<p>京都府 試合番号 2-2 東京都</p> <p>三菱自動車京都 (京都府) 3-2 JP日本郵政 (東京都)</p> <p>佐藤 未唯 2 (21-19) 0 北 はるな 藤井 春那 (21-9) 0 上野 亜実</p> <p>保井 優奈 0 (10-21) 2 芝野 真由 田村 みづき (8-21) 0 大塚 蛍</p> <p>佐藤 未唯 2 (21-9) 1 小野寺 香菜 (7-21) (21-14)</p> <p>藤井 春那 0 (12-21) 2 北 はるな (16-21)</p> <p>保井 優奈 2 (21-18) 1 上野 亜実 (17-21) (21-13)</p>	<p>北海道 試合番号 3-2 東京都</p> <p>北海道選抜 (北海道) 5-0 キャノン (東京都)</p> <p>斉藤 明子 2 (21-8) 0 穂倉 ちなみ 宮部 清美 (21-14) 0 秋山 志織</p> <p>住友 彩花 2 (21-9) 0 岩楯 真美香 加藤 優梨花 (21-8) 0 森田 美帆</p> <p>斉藤 明子 2 (21-16) 0 渡邊 みのり (21-12)</p> <p>住友 彩花 2 (21-3) 0 穂倉 ちなみ (21-11)</p> <p>加藤 優梨花 2 (21-9) 0 森田 美帆 (21-7)</p>
---	---	--

<p>新潟県 試合番号 1-3 東京都</p> <p>新潟県選抜 (新潟県) 5-0 東京都庁 (東京都)</p> <p>中山 綾 2 (21-8) 0 渡辺 澄世 小林 莉菜 (21-7) 0 丸岡 綾子</p> <p>黒川 奈美香 2 (21-18) 0 山田 さおり 古石 悠 (21-19) 0 中井 優紀</p> <p>小林 莉菜 2 (21-11) 0 丸岡 綾子 (21-6)</p> <p>黒川 奈美香 2 (17-21) 1 中井 優紀 (21-15) (21-16)</p> <p>中山 綾 2 (21-4) 0 渡辺 澄世 (21-9)</p>	<p>島根県 試合番号 2-3 東京都</p> <p>山陰合同銀行 (島根県) 5-0 JP日本郵政 (東京都)</p> <p>横山 めぐみ 2 (21-8) 0 芝野 真由 久後 あすみ (21-10) 0 大塚 蛍</p> <p>小林 美紀 2 (21-5) 0 上野 亜実 横山 恵里香 (21-4) 0 小野寺 香菜</p> <p>漆崎 真子 2 (21-9) 0 森 朝香 (21-7)</p> <p>木場 叶華 2 (21-5) 0 坂巻 麻美 (21-7)</p> <p>小林 美紀 2 (21-15) 0 北 はるな (21-14)</p>	<p>富山県 試合番号 3-3 東京都</p> <p>富山県選抜 (富山県) 5-0 キャノン (東京都)</p> <p>大堀 彩 2 (21-6) 0 岩楯 真美香 仁平 菜月 (21-4) 0 穂倉 ちなみ</p> <p>北島 芳奈 2 (21-6) 0 森田 美帆 安田 若菜 (21-9) 0 渡邊 みのり</p> <p>大堀 彩 2 (21-2) 0 岩楯 真美香 (21-1)</p> <p>仁平 菜月 2 (21-7) 0 穂倉 ちなみ (21-3)</p> <p>北島 芳奈 2 (21-4) 0 秋山 志織 (21-6)</p>
---	--	---